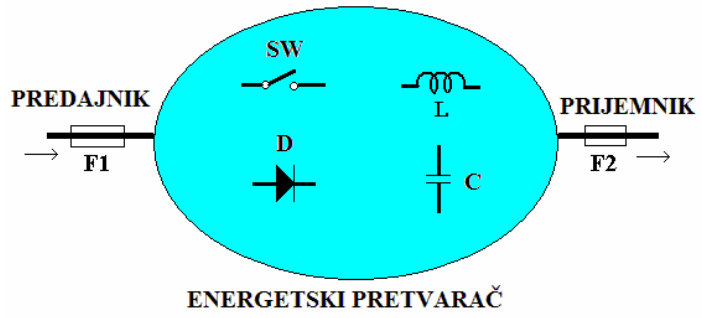


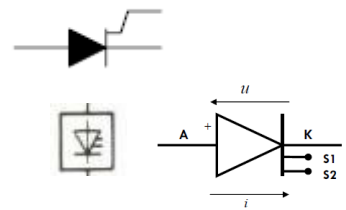
Poluprovodničke komponente koje se koriste u energetskeim pretvaračima



- SW-kontrolisani prekidački element (tranzistor ili tiristor)
- D-dioda
- L-induktivnost
- C-kapacitivnost
- F1,F2-zaštitni elementi (ultra brzi osigurači)

Prekidački elemenat - SW

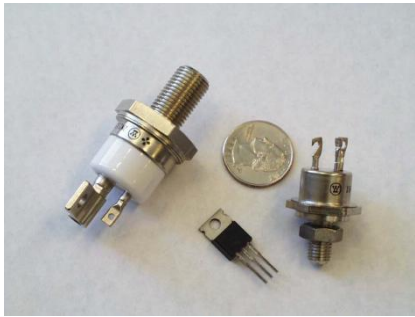
- TIRISTORI:
- SCR (Silicon Controlled Rectifiers)**
 - MCT (Mos Controlled Thyristor)**
 - GTO (Gate Turn- Off)**



- TRANZISTORI:
- BJT (Bipolar Junction Transistor)**
 - MOSFET (Metal Oxide Semiconductor FET)**
 - IGBT (Insulated Gate Bipolar Transistor)**



Podsećanje...



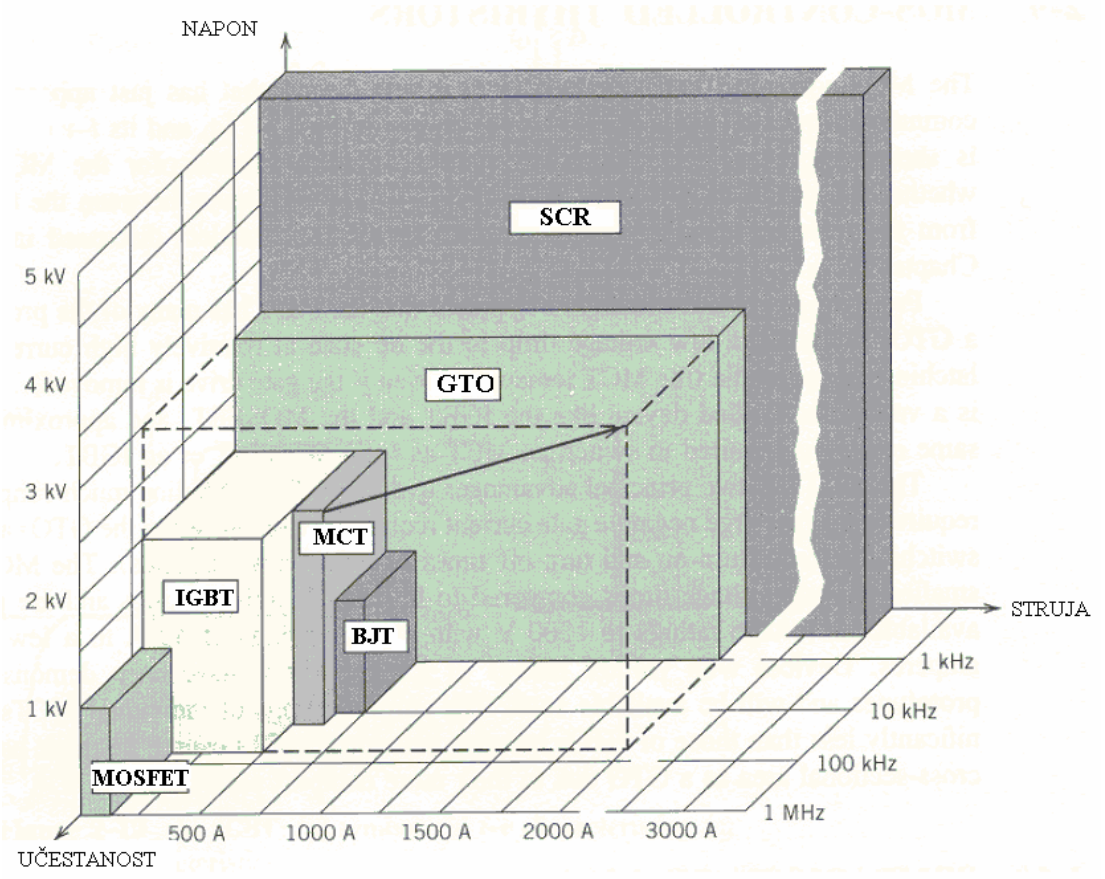
TIRISTORI - SCR



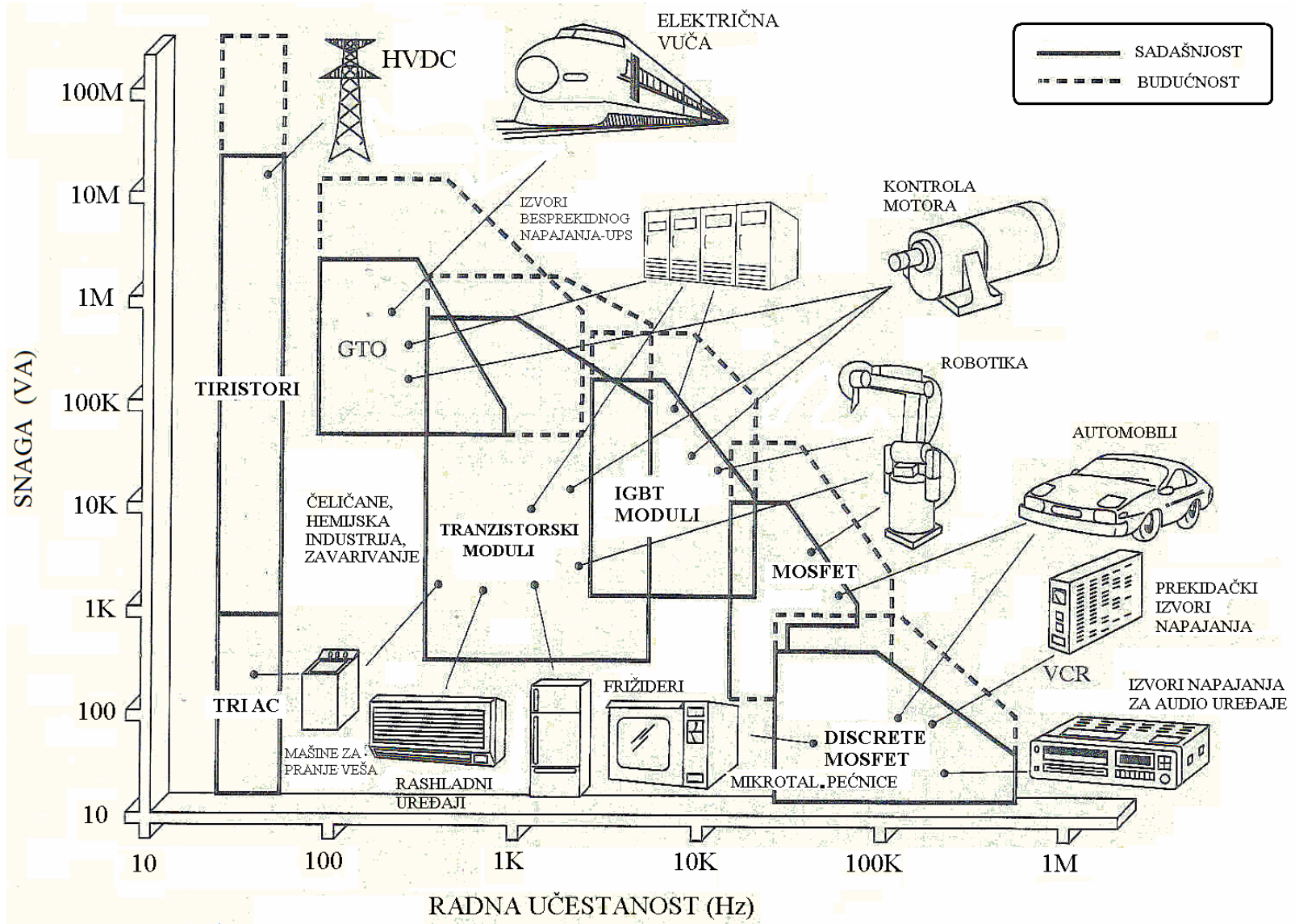
IGBT tranzistor
150A/600V(danas najčešće korišćen
poluprovodnički prekidač snage)



OPSEZI PRIMENE KONTROLISANIH PREKIDAČKIH ELEMENATA-SW



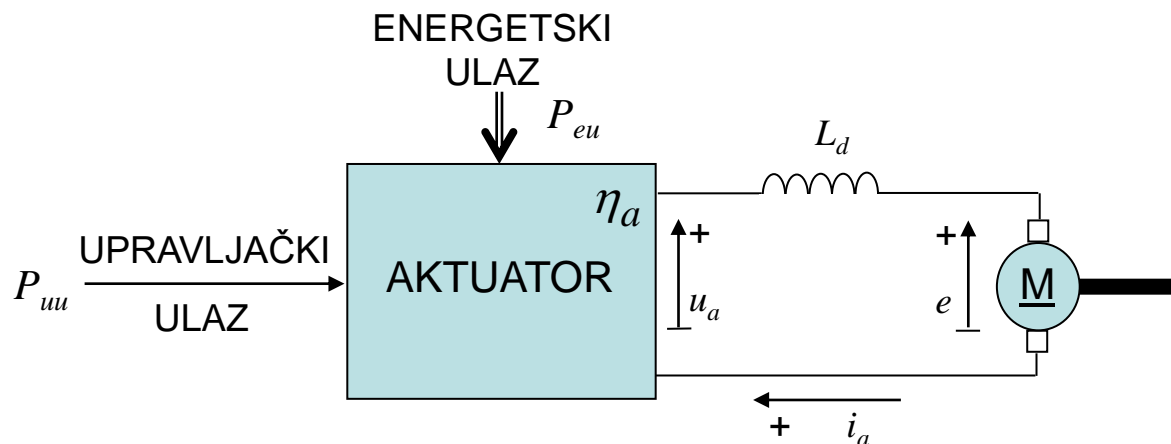
Podela oblasti primene energetskih prekidača po snazi i radnoj učestanosti



AKTUATORI U JEDNOSMERNOM POGONU

Pojačivači snage

Uređaji za napajanje električnom energijom motora za jednosmernu struju u pogonima, pre svega regulisanim.



$$P_{uu} \ll u_a i_a$$

$$P_{eu} = \frac{P_a}{\eta_a} = \frac{u_a i_a}{\eta_a}$$

Snaga na upravljačkom ulazu ima isključivo električnu prirodu.

$$P_{uu} = u_c i_c$$

Napon u_c – KOMANDNI NAPON, može biti znatno manji od napona u_a .

U najvećem broju slučajeva:

$$u_a = k_a u_c$$

gde je k_a – konstanta pojačanja aktuatora.

Snaga na energetsom ulazu može biti (u zavisnosti od vrste aktuatora) mehanička ili električna (u naizmeničnom ili jednosmernom obliku).

Vrste aktuatora

Elektromehanički:

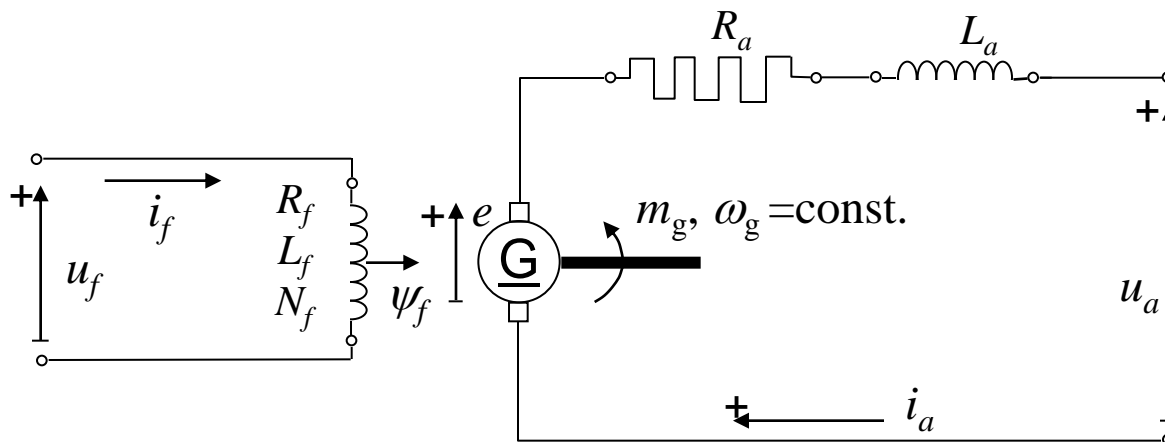
1. Generator jednosmerne struje
2. Amplidin

Statički (konvertori) aktuatori

1. Ispravljači (AC/DC)
2. Čoperi (DC/DC)
3. Magnetni pojačivači

Elektromehanički aktuator: GENERATOR ZA JEDNOSMERNU STRUJU

“DINAMIČKI SISTEM”



Diferencijalne:

Jednačine

Algebarske:

$$N_f \frac{d\psi_f}{dt} = u_f - R_f i_f$$

$$L_a \frac{di_a}{dt} = e - u_a - R_a i_a$$

$$e = c \cdot \psi_f \cdot \omega_g$$

$$\psi_f = f(i_f)$$

$$u_a = u_a(i_a; ?; t)$$

$$m_g = c \cdot \psi_f \cdot i_a$$

NORMALIZACIJA:

Sistem baznih vrednosti bira se u zavisnosti od toga:

- da li je posmatrani dinamički sistem nezavisan, tada se bira isto kao kod motora;

ili

- posmatrani aktuator je podsistem u nekom složenom sistemu, tada se mora voditi računa o kompatibilnosti baznih vrednosti u celom dinamičkom sistemu.

Usvajanjem sledećih
baznih vrednosti:

$$u_{fb} = R_f i_{fb}$$

$$u_{ab} = R_{ab} i_{ab} = c \psi_{fb} \omega_b$$

$$i_{fb} = f^{-1}(\psi_{fb})$$

Možemo sprovesti
postupak normalizacije

$$\frac{N_f \psi_b}{u_{fb}} \frac{d\psi_{f^*}}{dt} = u_{f^*} - i_{f^*}$$

$$\frac{L_a}{R_a} \frac{R_a}{R_{ab}} \frac{di_{a^*}}{dt} = e^* - u_{a^*} - \frac{R_a}{R_{ab}} i_{a^*}$$

$$e^* = \psi_{f^*} \cdot \omega_{g^*}$$

$$\psi_{f^*} = f^*(i_{f^*})$$

$$u_{a^*} = u_{a^*}(i_{a^*}, ?^*, t)$$

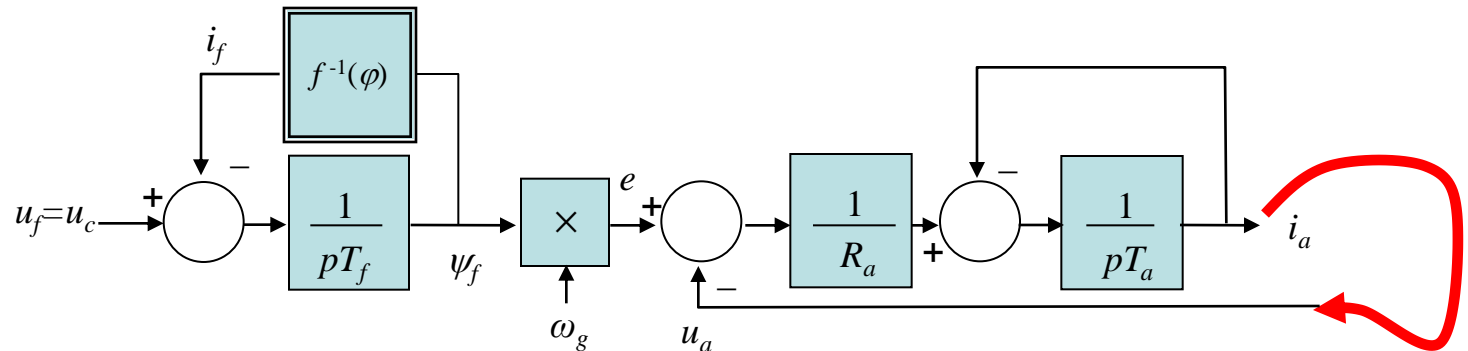
$$m_{g^*} = \psi_{f^*} \cdot i_{a^*}$$

N:

$$T_f p \psi_f = u_f - i_f$$
$$T_a R_a p i_a = e - u_a - R_a i_a$$

BLOK DIJAGRAM:

N:



Kod ovog aktuatora važi:

$$P_{uu} = u_f \cdot i_f$$

$$P_a = u_a \cdot i_a$$

$$P_{eu} = \omega_g \cdot m_g = \omega_g \cdot \psi_f \cdot i_a$$

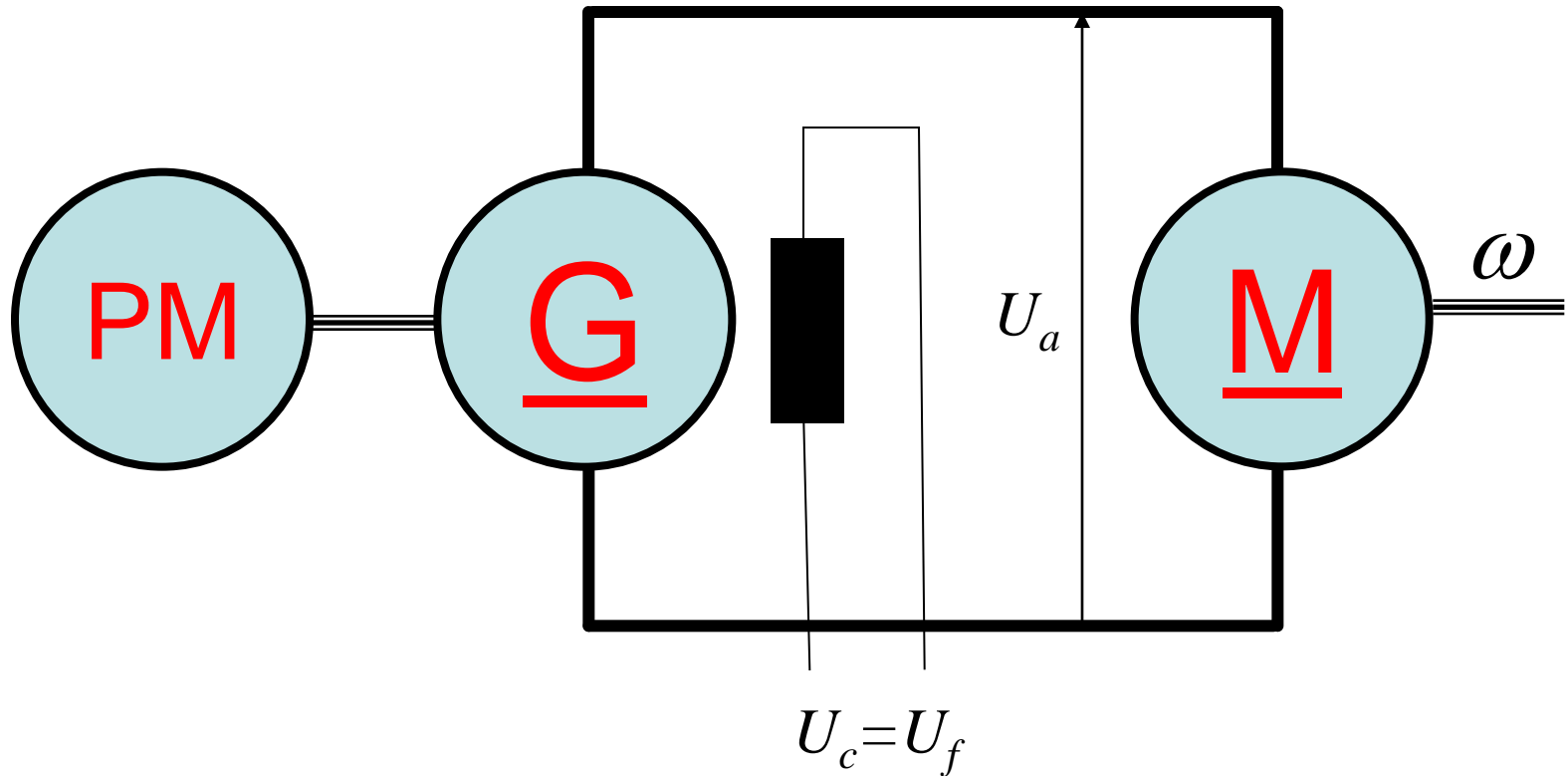
Ako se zanemare gubici na trenje, ventilaciju i u gvožđu, važi:

$$\eta_a = 1 - R_a$$

Vežu između ulaznog signala i izlaza aktuatora ovde nije moguće odrediti jednoznačno jer je sistem složen i nelinearan!!!

Potrebno je aktuator integrisati u konkretan dinamički sistem, naime odrediti relaciju $u_a(i_a, ?, t)$, zatim linearizovati model i tek tada se mogu određivati funkcije prenosa i pojačanja.

Vard Leonardova grupa



Vard Leonardova grupa je jedini idealni izvor jednosmernog napona za napajanje rotora motora za jednosmernu struju.

- 1) Moguće je upravljati brzinom u sva četiri kvadranta – brzina se menja u oba smera i moguća je rekuperacija
- 2) Mehaničke karakteristike su linearne
- 3) Može se koristiti motor standardnog dizajna, a ne specijalnog (spec. dizajn gvožđa i ležajeva zbog valovite struje)

Statički (konvertori) aktuatori

- Upravljanje motorom za jednosmernu struju u regulisanom elektromotornom pogonu vrši se promenom napona indukta i napona pobude. Ovo omogućavaju energetske pretvarači čiji je zadatak da na osnovu komande odgovarajućeg regulatora u pogonu generišu promenljivi napon na izlazu.
- Izbor topologije pretvarača zavisi od:
 - izvora (naizmjenični ili jednosmerni napon),
 - broja potrebnih kvadranta u kojima motor treba da radi i
 - kvaliteta izlaznog napona, tj. dozvoljene talasnosti momenta i struje.
- Ako je u pitanju izvor jednosmerne struje, npr. baterija, koriste se tranzistorski DC/DC pretvarači (čoperi), a u slučaju naizmjeničnog izvora koriste se linijski komutovani (mrežom vođeni) tiristorski AC/DC ispravljači.
- Linijski komutovani (mrežom vođeni) ispravljači komutuju na učestanosti mreže, pa pulsacione komponente struje imaju niske učestanosti (100-300Hz) i teško se filtriraju, dok tranzistorski čoperi komutuju primenom impulsno širinske modulacije na visokim učestanostima (1kHz – 20 kHz), te se pulsacione komponente struje lako filtriraju samom induktivnošću namotaja MJS.
- Struja sa jednog tiristora prelazi na drugi, zahvaljujući promenama faznih napona na ulazu - KOMUTACIJA

ISPRAVLJAČI

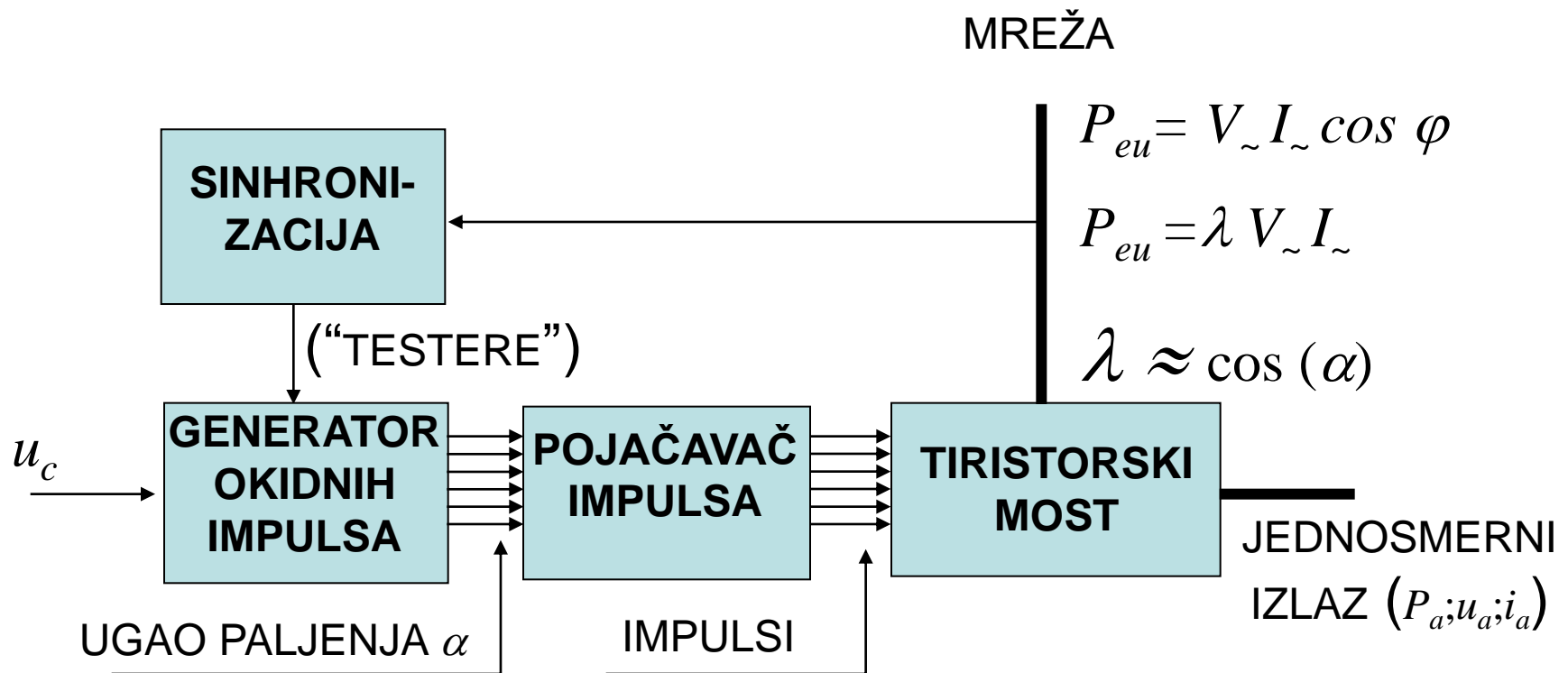
Iz perspektive danas aktuelnih ispravljača za pogone sa jednosmernim motorom treba govoriti samo o poluprovodničkim ispravljačima, sa tiristorima i diodama, pri tome rešenja sa diodama, neregulisane ispravljače (samo diode) i poluupravljive ispravljače (razne kombinacije tiristora i dioda) treba samo pomenuti.

Delimično ćemo proučiti, pre svega sa stanovišta elektromotornog pogona, dve vrste regulisanih ispravljača:

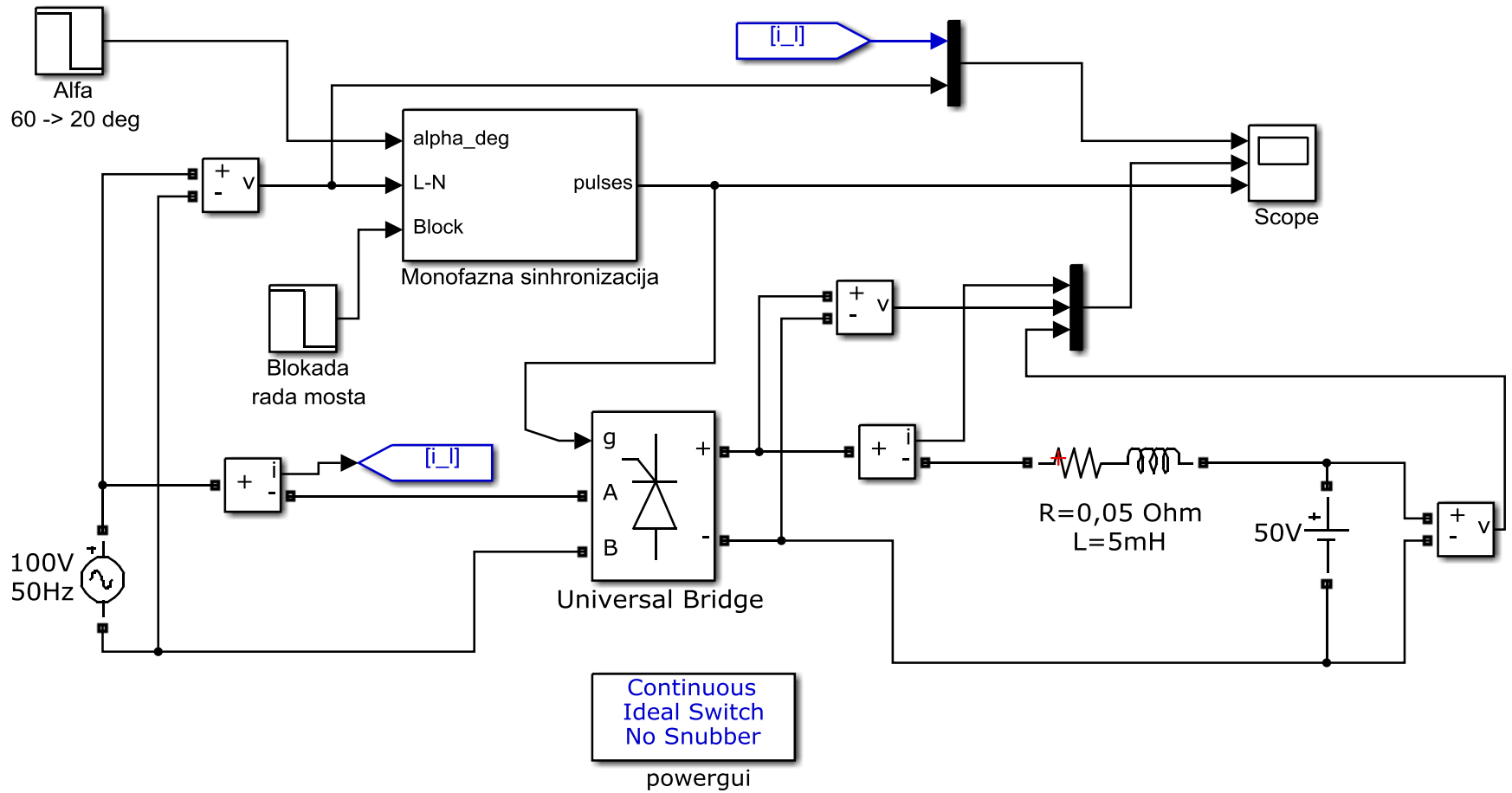
- monofazni mosni ispravljač;
- trofazni mosni ispravljač.

Detaljno proučavanje ovih ispravljača radi se u okviru predmeta Energetski pretvarači.

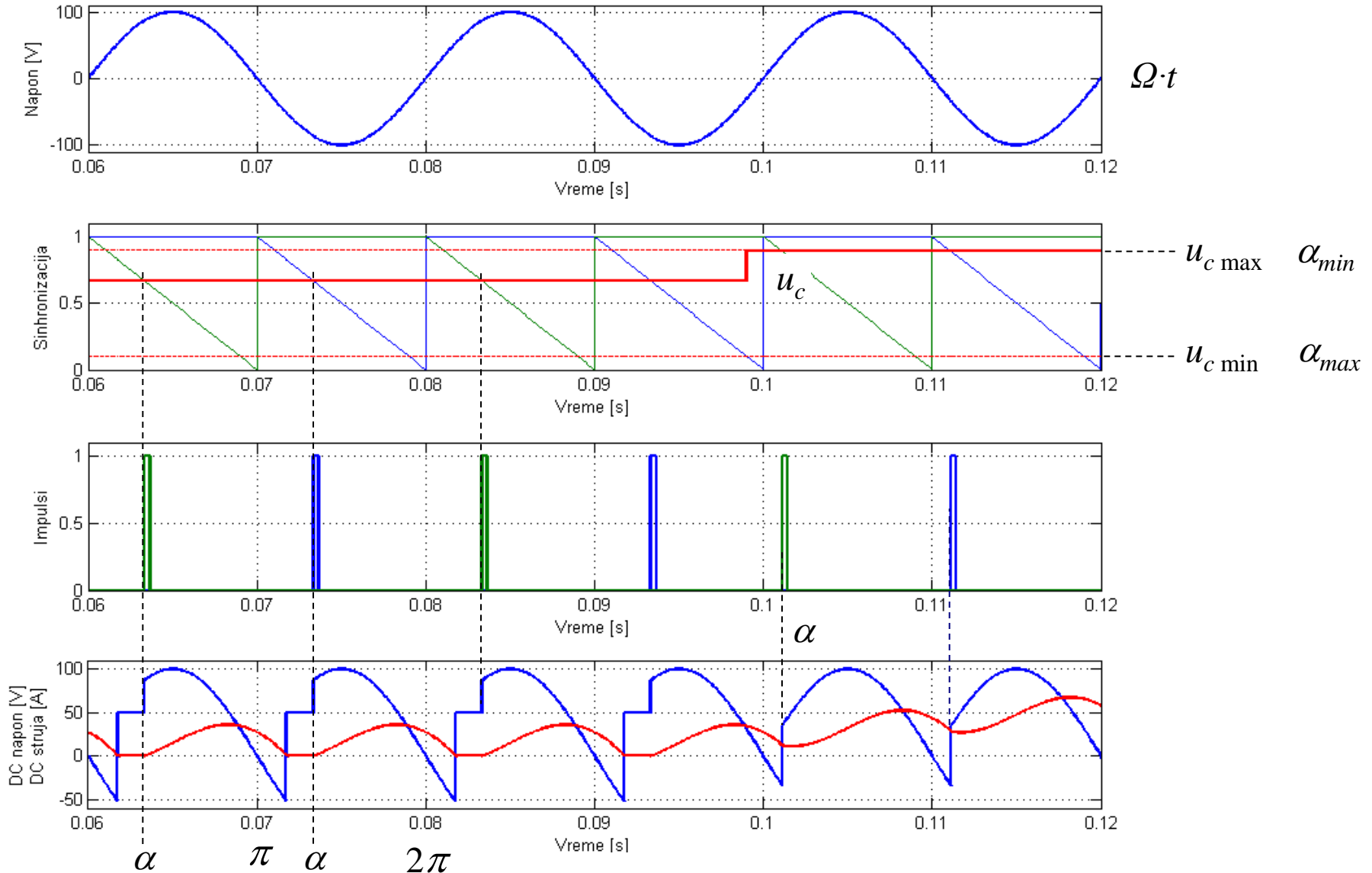
Strukturna šema ispravljača:



Simulacioni blok dijagram



Dijagram pretvaranja komandnog napona u_c u ugao paljenja α

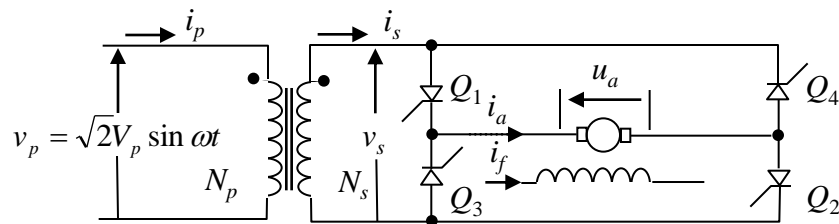


Pojačanje generatora impulsa:

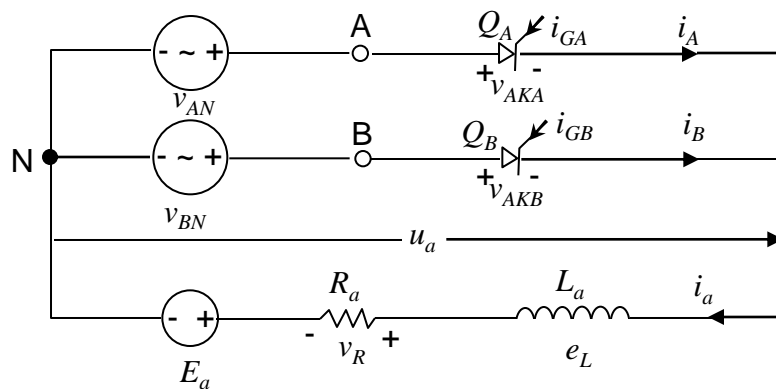
$$k_{gi} = \frac{\alpha_{min} - \alpha_{max}}{u_{c \max} - u_{c \min}} = - \frac{\alpha_{max} - \alpha_{min}}{u_{c \max} - 0} \left[\circ / V \right]$$

Monofazni punoupravljivi most

Sprega monofaznog mosta i jednosmernog motora



Ekvivalentna šema pomoću koje se može objasniti rad ovog ispravljača



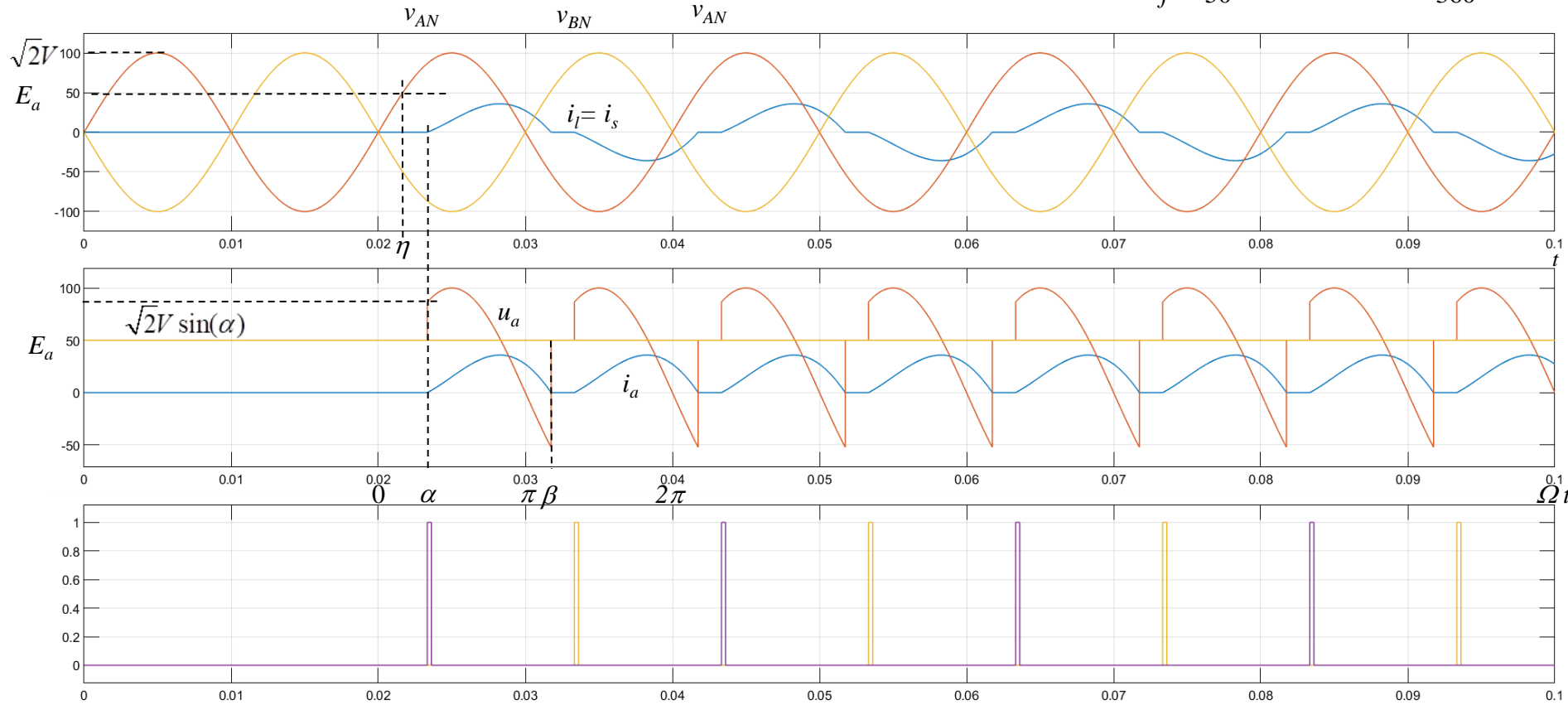
Analizom rada ovoga ispravljača može se utvrditi da postoji više različitih režima rada koji se mogu podeliti na dve osnovne grupe:

- režime prekidnih struja, i
- režime neprekidnih struja.

Režim prekidnih struja

Male brzine, mala
elektromotorna sila i mala opterećenja.

$$\alpha = 60^\circ, T = \frac{1}{f} = \frac{1}{50} = 0.02\text{s} \Rightarrow \alpha[\text{s}] = \frac{0.02}{360} \alpha[^\circ]$$



Za sve prekidne režime važe sledeće analitičke relacije:

$$\eta = \arcsin \frac{E_a}{\sqrt{2V}} = \arcsin \frac{\psi_f \cdot \omega}{\sqrt{2V}}$$

$$u_a = E_a \quad \text{za} \quad \beta - \pi < \Omega t < \alpha$$

$$u_a = \sqrt{2V} \sin(\Omega t) \quad \text{za} \quad \alpha < \Omega t < \beta$$

Jednačina naponske ravnoteže je:

$$L_a \frac{di_a}{dt} = u_a - E_a - R_a i_a$$

čijim se rešavanjem dobija:

$$i_a(\Omega t, \alpha, \omega) = \frac{\sqrt{2}V}{Z} \sin(\Omega t - \theta) - \frac{\psi_f \omega}{R_a} + \\ + \left[\frac{\psi_f \omega}{R_a} - \frac{\sqrt{2}V}{Z} \sin(\Omega t - \theta) \right] \cdot e^{(\alpha - \Omega t) / \text{tg} \theta}$$

gde je:

$$Z = \sqrt{(\Omega L_a)^2 + R_a^2}$$

$$\theta = \text{arctg} \frac{\Omega L_a}{R_a}$$

U prekidnom režimu važi:

$$i_a(\beta, \alpha, \omega) = 0$$

Rešavanjem ove jednačine po β dobija se:

$$\beta = \beta(\alpha, \omega)$$

Zbog svoje složenosti i transcendentne prirode ova jednačina se može rešiti samo numerički.

Maksimalna vrednost za ugao β je:

$$\beta_{\max} = \pi + \alpha$$

β_{\max} - Granica prekidnog režima, posle koje nastaje neprekidni režim (sa kontinualnom strujom).

Srednja struja u prekidnom režimu je:

$$I_a(\alpha, \omega) = \frac{1}{\pi} \int_{\alpha}^{\beta} i_a d(\Omega t)$$

ili

$$I_a(\alpha, \omega) = \frac{U_a - E_a}{R_a} = \frac{1}{R_a} (U_a(\alpha, \omega) - \psi_f \omega)$$

Srednja vrednost ispravljenog (jednosmernog) napona je:

$$U_a(\alpha, \omega) = \frac{1}{\pi} [\psi_f \omega \cdot (\pi + \alpha - \beta) - \sqrt{2} \cdot V \cdot (\cos \beta - \cos \alpha)]$$

Zbog vremenski promenljive struje pri stalnom fluksu ima se i promenljiv momenat, njegova srednja vrednost je:

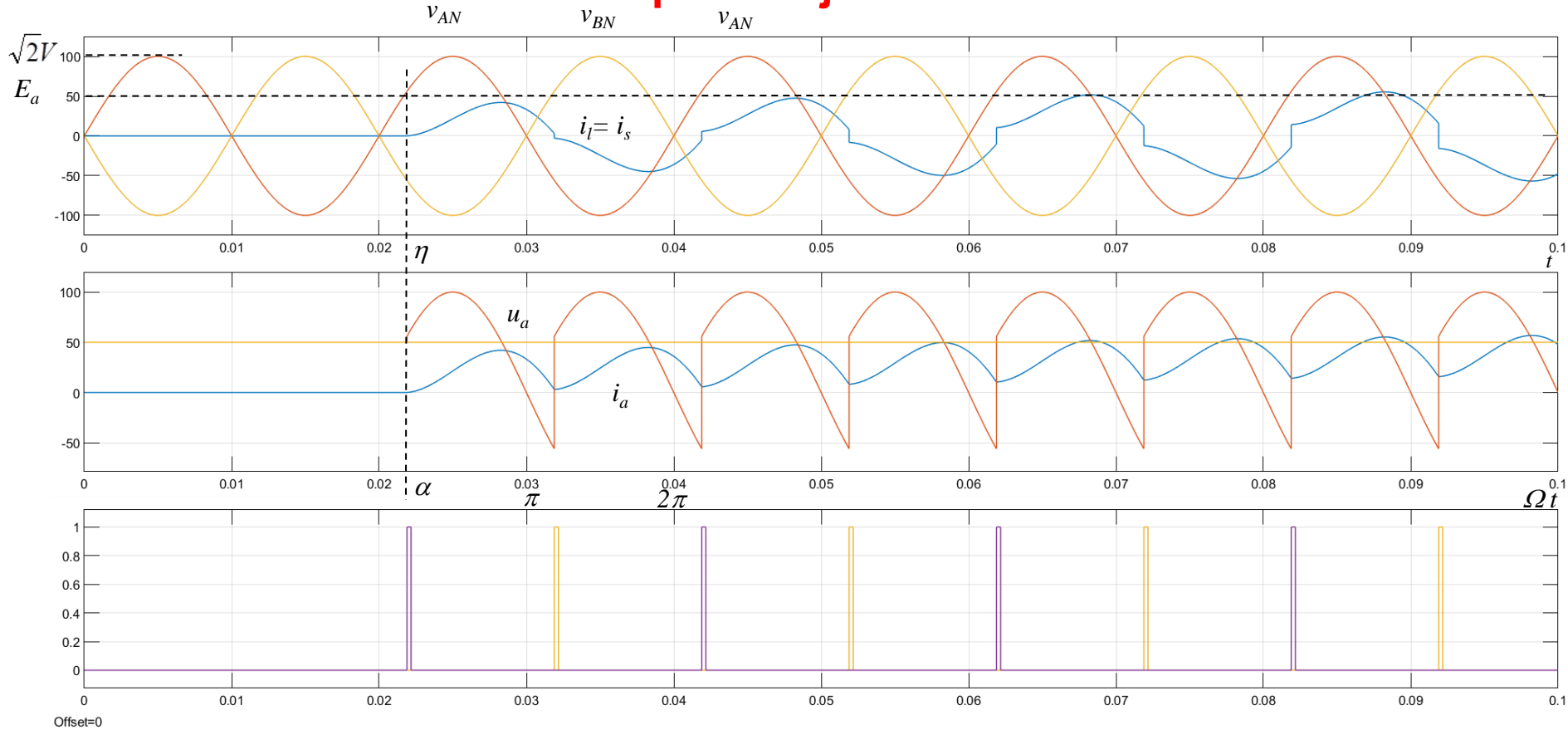
$$M_e(\alpha, \omega) = \psi_f \cdot I_a(\alpha, \omega)$$

Poslednji izraz predstavlja **MEHANIČKU KARAKTERISTIKU** u prekidnim režimima, koja je očigledno nelinearna.

Režimi sa neprekidnim strujama

Veće brzine, veliko operećenje.

$$\alpha = 36^\circ, T = \frac{1}{f} = \frac{1}{50} = 0.02 \text{ s} \Rightarrow \alpha [\text{s}] = \frac{0.02}{360} \alpha [^\circ]$$



Offset=0

Analitičke relacije koje važe u režimu neprekidnih struja.
Srednja vrednost ispravljenog napona je:

$$U_a(\alpha) = \frac{2\sqrt{2}V}{\pi} \cos \alpha$$

Takođe važi i relacija:

$$U_a(\alpha) = E_a + R_a \cdot I_a = \psi_f \cdot \omega + R_a \cdot I_a$$

Sada se može izvesti statička karakteristika:

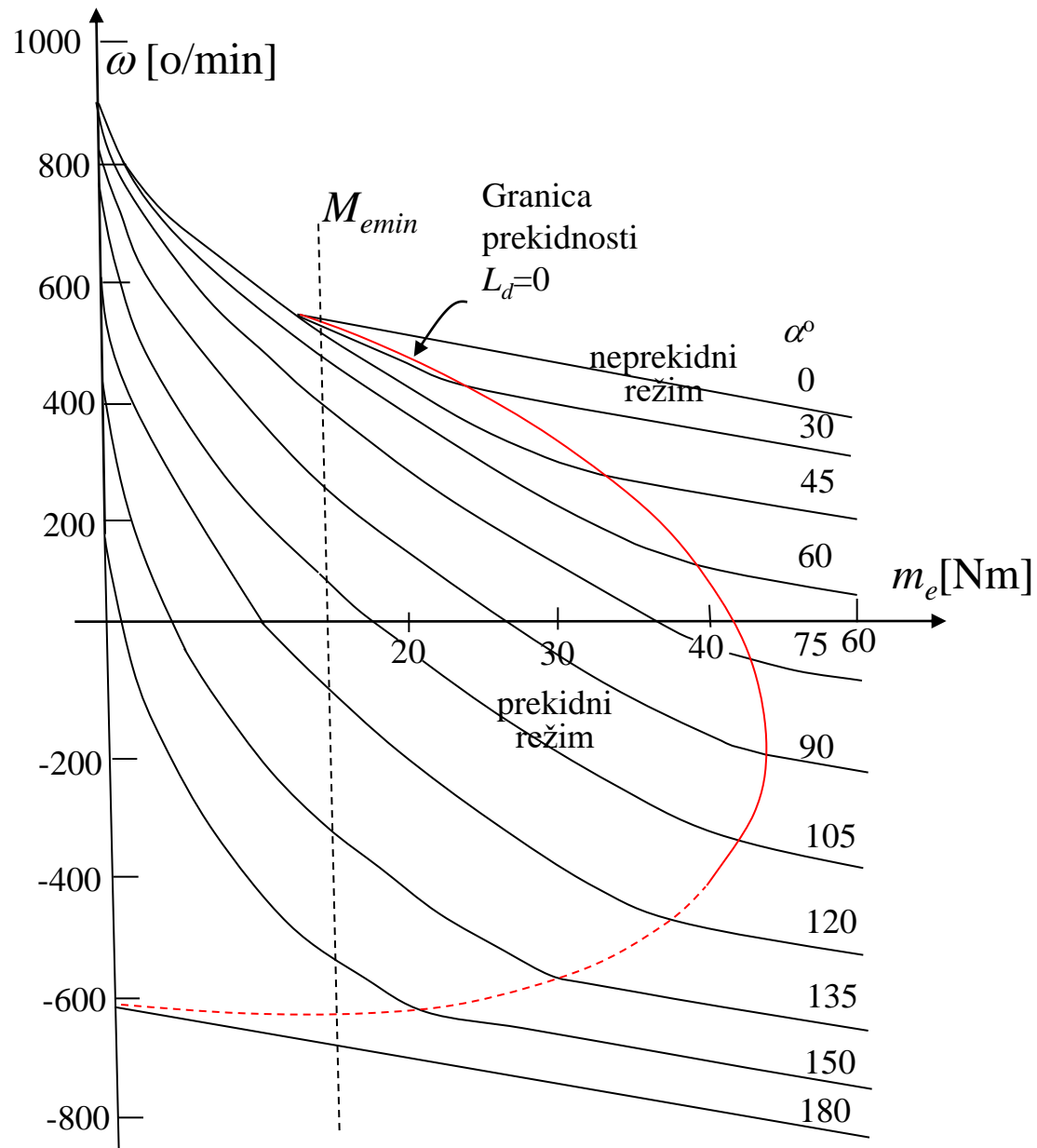
$$\omega = \frac{2\sqrt{2}}{\pi} \cdot \frac{V}{\psi_f} \cos \alpha - \frac{R_a}{\psi_f} I_a$$

Dok je **MEHANIČKA KARAKTERISTIKA** linearna i glasi:

$$\omega = \underbrace{\frac{2\sqrt{2}}{\pi} \cdot \frac{V}{\psi_f} \cos \alpha}_{\omega_0} - \frac{R_a}{\psi_f^2} m_e \Delta \omega$$

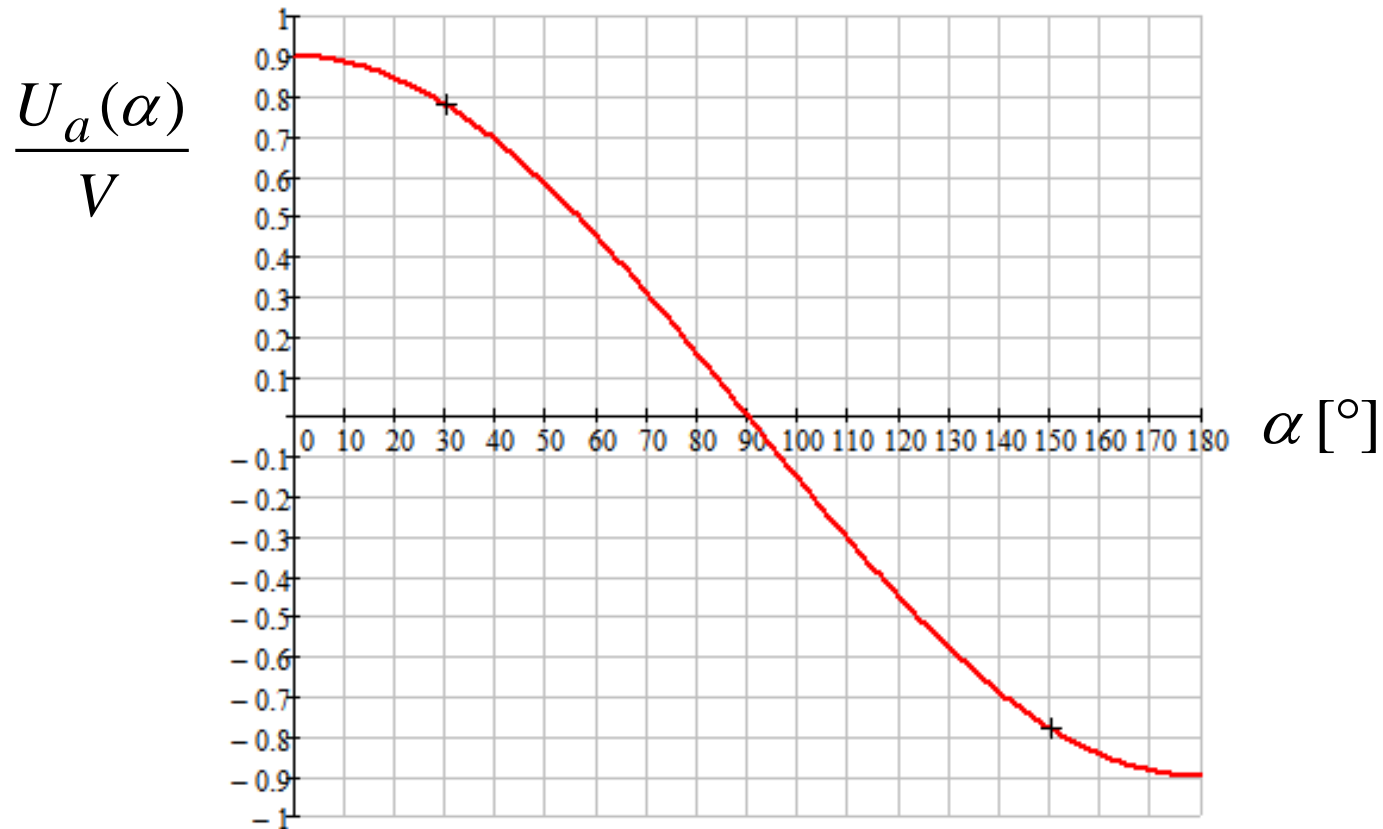
$$\beta_{\max} = \pi + \alpha = \beta(\alpha, \omega_{gr})$$

$$M_{egr} = \psi_f I_a(\alpha, \omega_{gr})$$



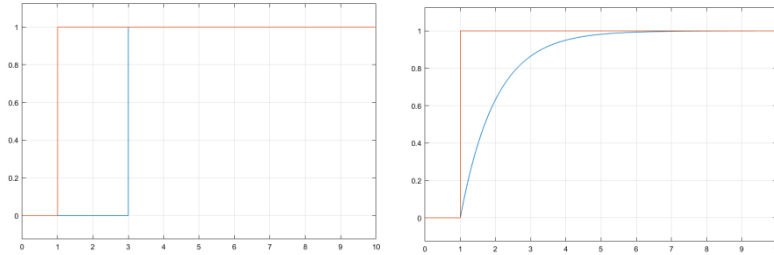
Funkcija prenosa mosta

Most je nelinearan sistem! Pojaćanje se određuje linearizacijom.



$$k_{mos} = \frac{\Delta U_a}{\Delta \alpha} = \frac{2\sqrt{2} \cdot V (\cos 30^\circ - \cos 150^\circ)}{\pi (30 - 150)} = -0,013 \cdot V \text{ [V/}^\circ\text{]}$$

U dinamičkim režimima most unosi transportno kašnjenje, međutim, zbog pojednostavljenja analize most se može predstaviti kao član sa kašnjenjem prvog reda:

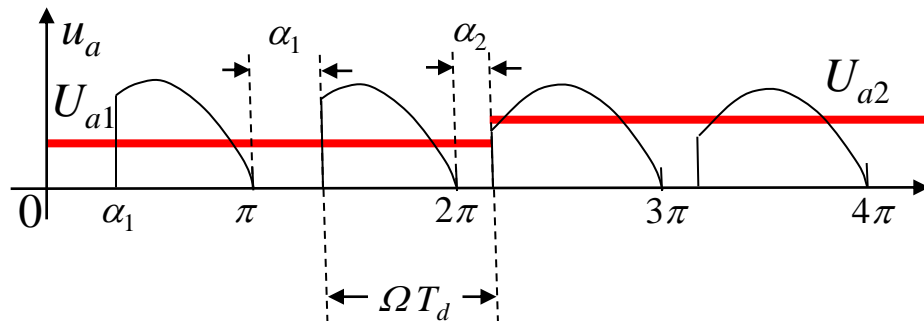


$$G_{mos}(p) = \frac{k_{mos}}{1 + pT_d}$$

Gde je: T_d – srednje vreme kašnjenja koje je za monofazni most napajan iz naizmjenične mreže sa 50Hz:

$$T_d = \frac{1}{2} \cdot \frac{T}{2} = \frac{1}{2} \cdot \frac{1}{2 \cdot f} = 5 \text{ ms}$$

Promena ugla paljenja se može dogoditi bilo kada, dok promena napona nastaje tek nakon uključenja odgovarajućeg tiristora.



Ukupno pojačanje ispravljača

$$k_{is} = k_{gi} \cdot k_{mos} = 0,013(\alpha_{\max} - \alpha_{\min}) \frac{V}{u_{c \max}} \left[/^\circ \right]$$

U praksi je:

$$\alpha_{\min} = 10 - 30^\circ$$

$$\alpha_{\max} = 150 - 160^\circ$$

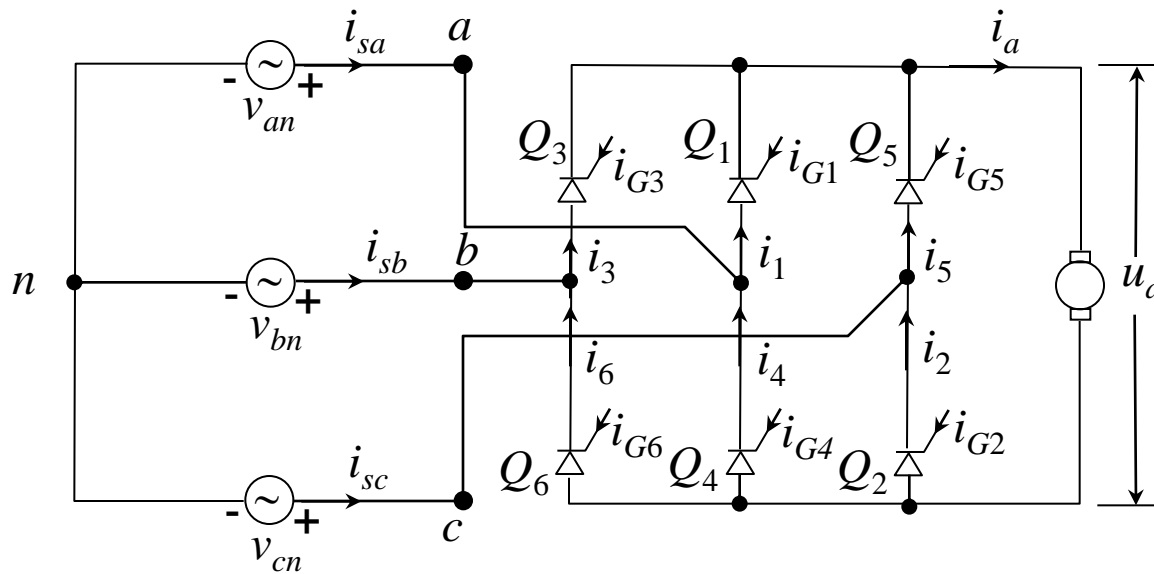
Funkcija prenosa ispravljača:

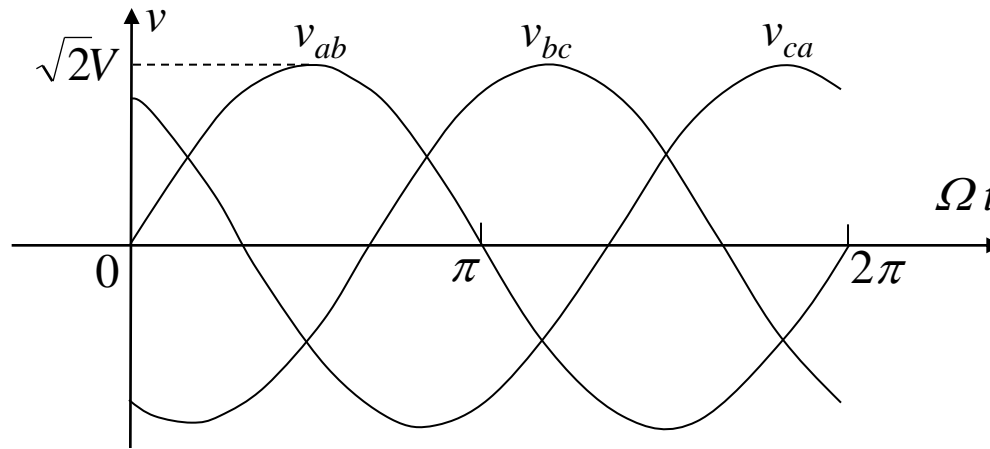
$$G_{is}(p) = \frac{k_{is}}{1 + pT_d}$$

Trofazni tiristorski most

Ova konfiguracija ispravljača danas se najčešće koristi u praksi.

Principijelna šema trofaznog mosta data je na slici.



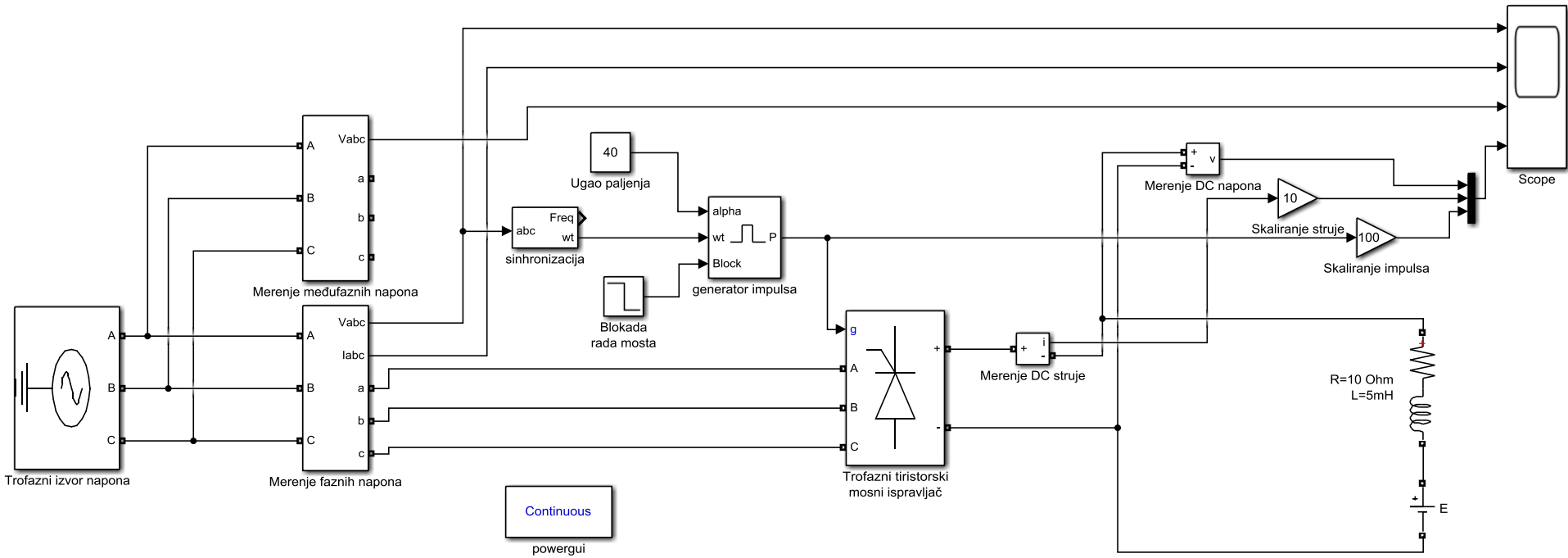


Kod ovog načina ispravljanja takođe postoje režimi sa prekidnom i neprekidnom strujom.

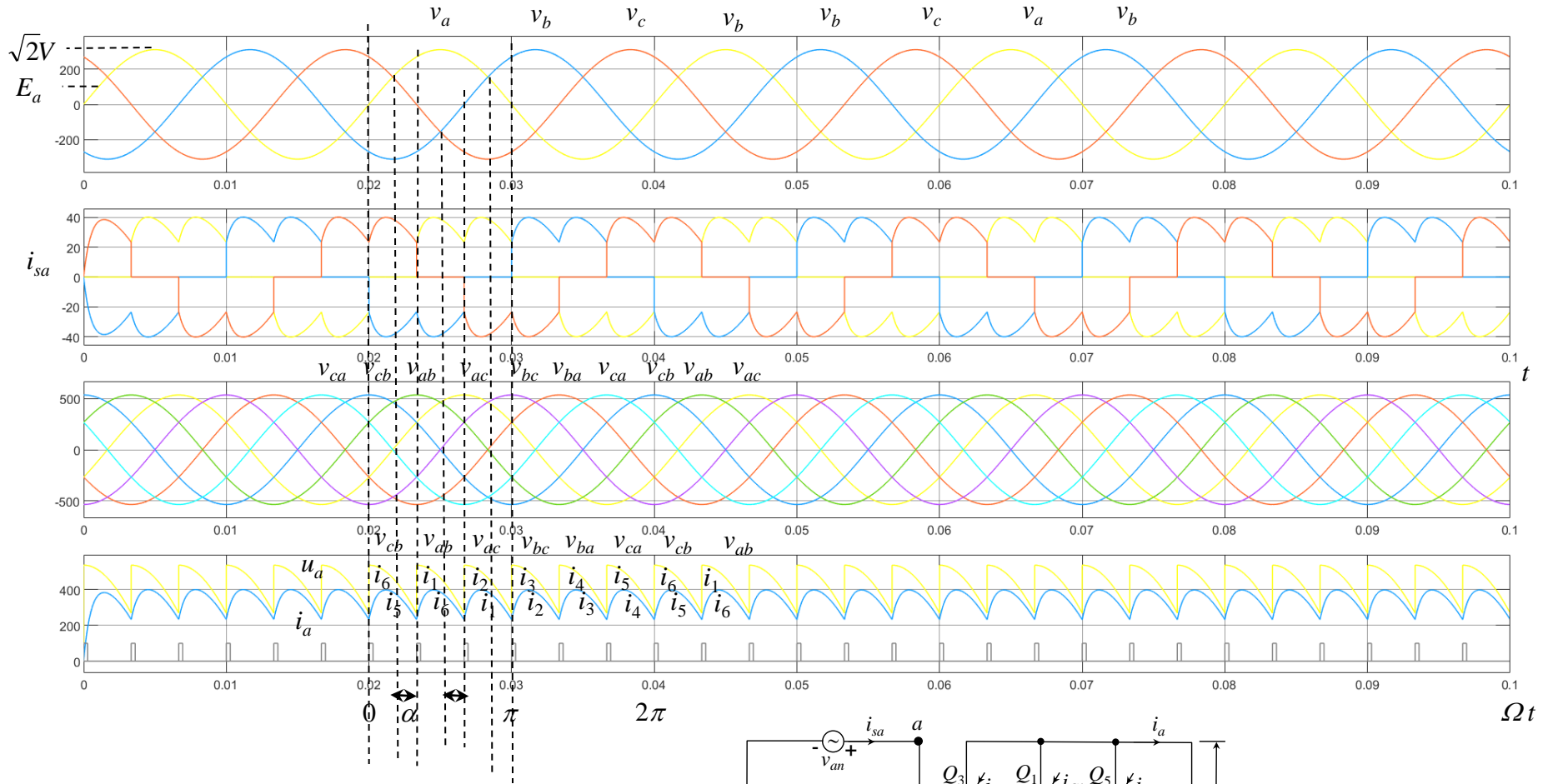
Režim **PREKIDNIH STRUJA** nećemo proučavati iz dva razloga:

- zbog višefaznog ispravljanja ovaj režim se ne javlja često;
- analiza režima prekidnih struja je u principu ista kod svih vrsta ispravljanja.

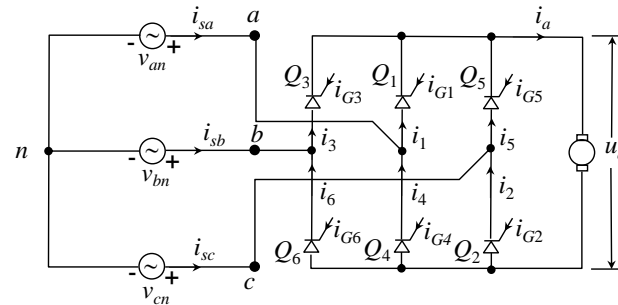
Simulacioni blok dijagram



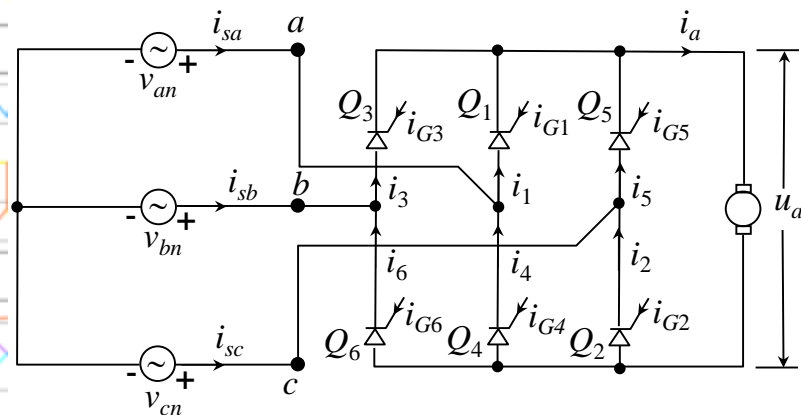
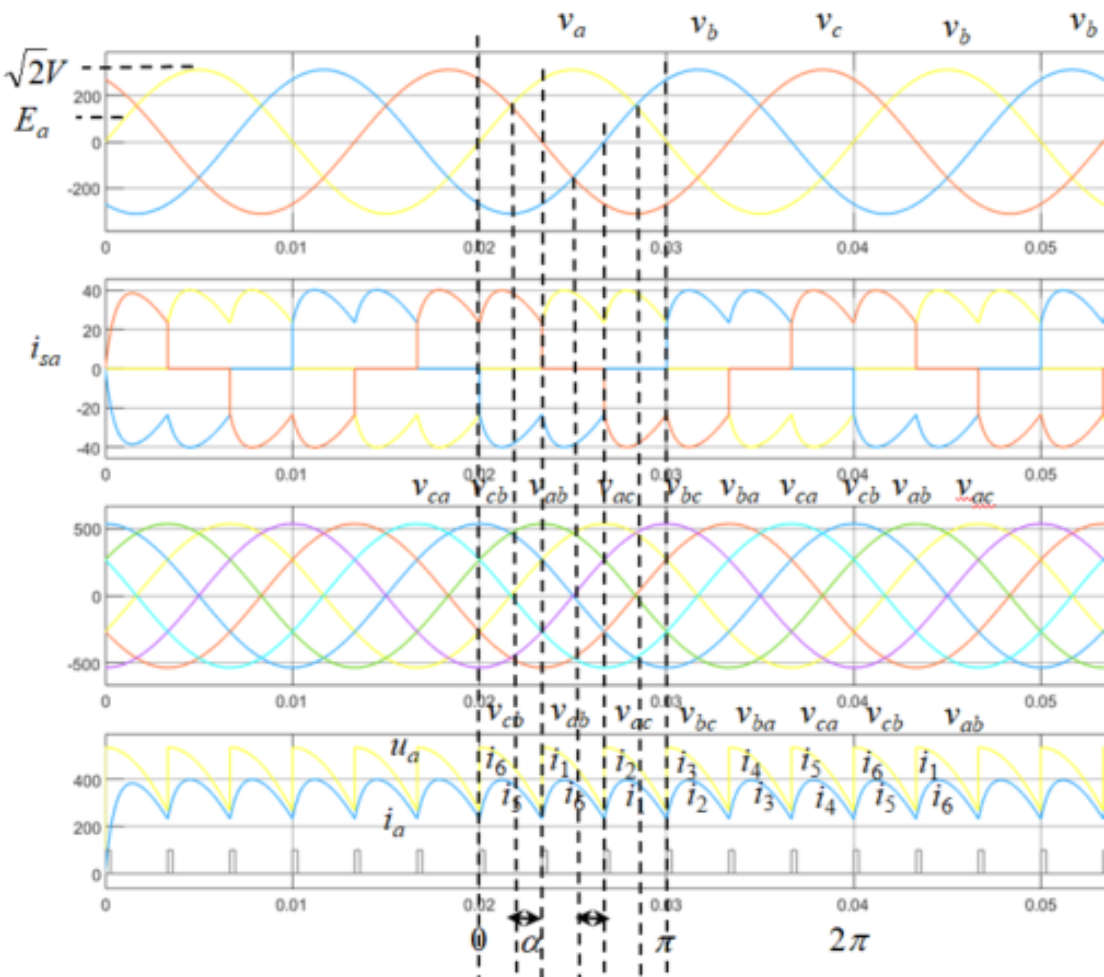
Režim neprekidnih struja ispravljački režim rada



$$U_a(\alpha) = \frac{1}{\pi/3} \int_{\pi/6+\alpha}^{\pi/2+\alpha} v_{ab} d(\omega t) = \frac{3\sqrt{2}}{\pi} V_{linijsko} \cos \alpha$$



Režim neprekidnih struja ispravljački režim rada



$$U_a(\alpha) = \frac{1}{\pi/3} \int_{\pi/6+\alpha}^{\pi/2+\alpha} v_{ab} d(\Omega t) = \frac{3\sqrt{2}}{\pi} V_{linijsko} \cos \alpha$$

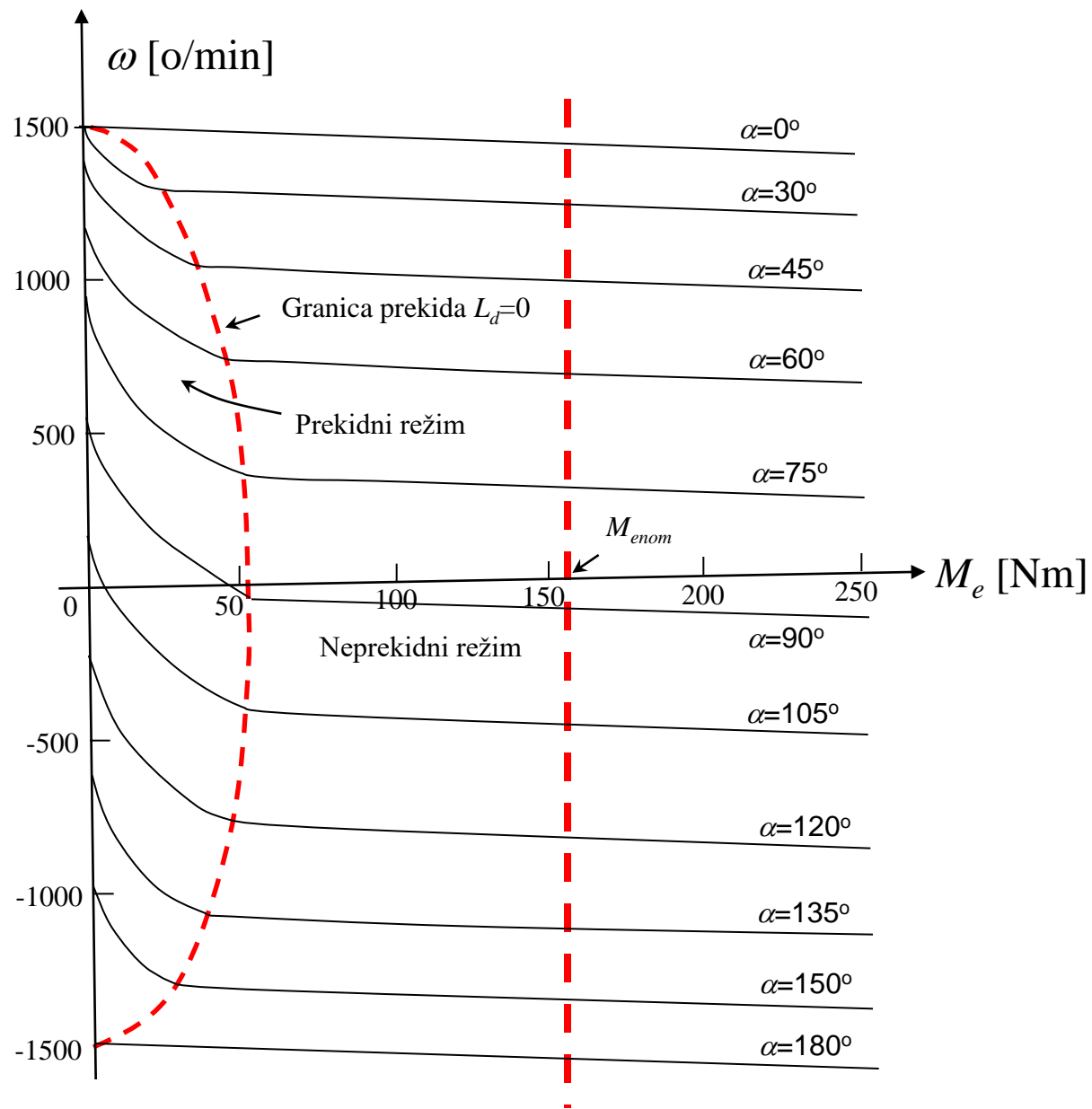
Srednja struja je:

$$I_a(\alpha, \omega) = \frac{U_a(\alpha) - \psi_f \omega}{R_a}$$

Mehanička karakteristika, koja je linearna je:

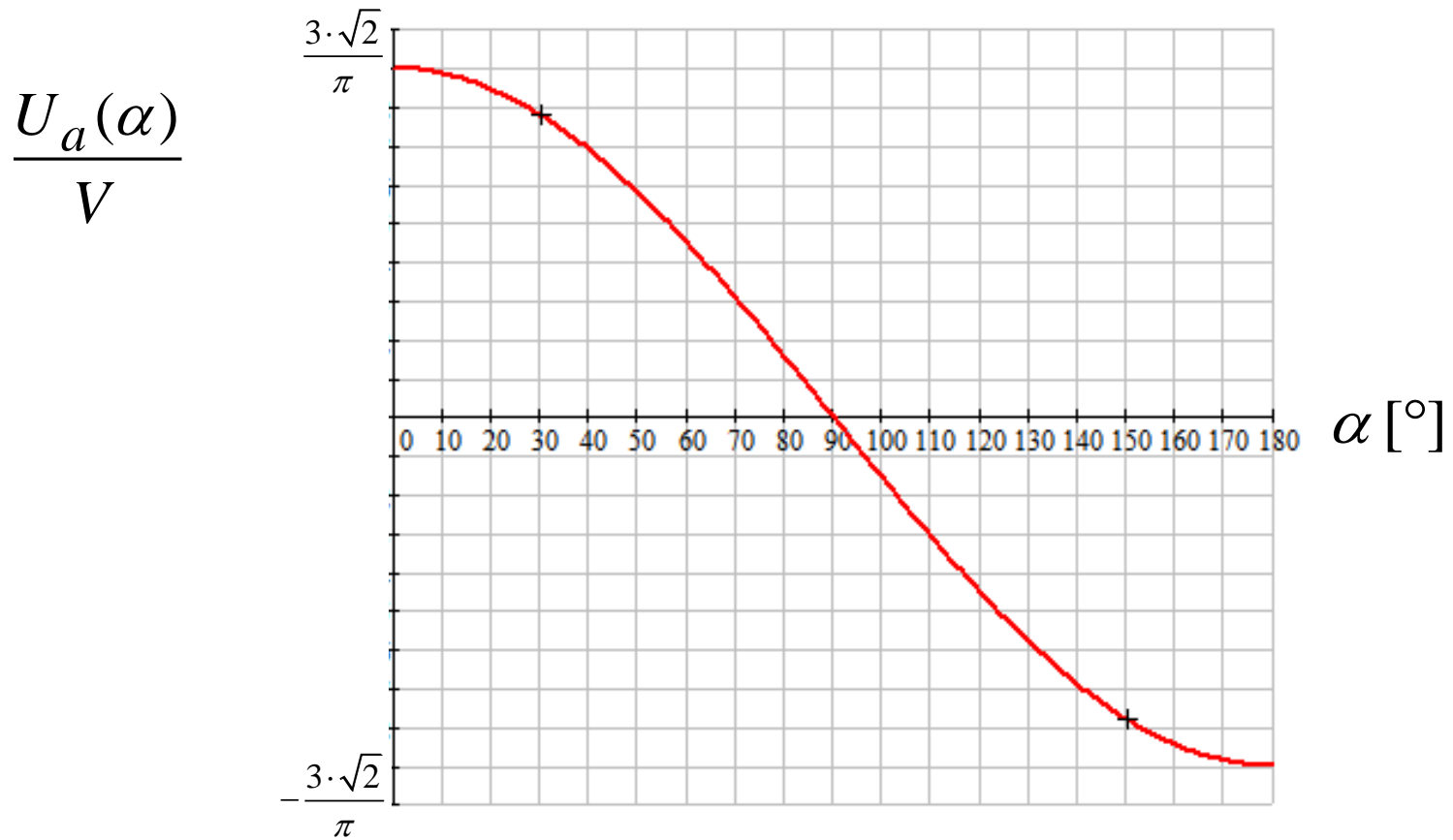
$$\omega = \frac{3\sqrt{2}V}{\pi\psi_f} \cos \alpha - \frac{R_a}{\psi_f^2} M_e$$

Familije mehaničkih karakteristika za različite uglove paljenja date su na slici.



Funkcija prenosa mosta

Most je nelinearan sistem! Pojaćanje se određuje linearizacijom.



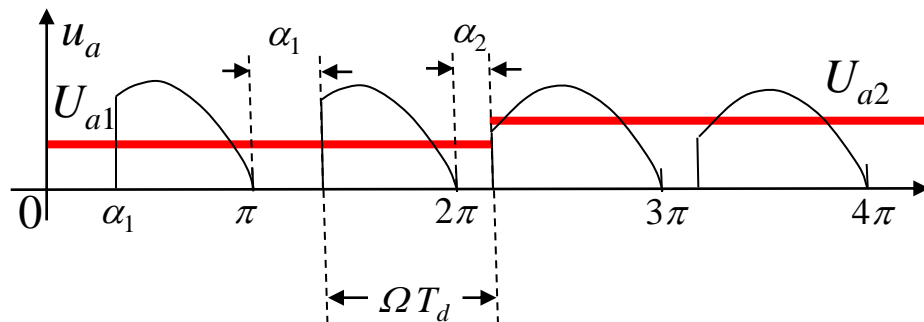
U dinamičkim režimima most unosi transportno kašnjenje, međutim, zbog pojednostavljenja analize most se može predstaviti kao član sa kašnjenjem prvog reda:

$$G_{mos}(p) = \frac{k_{mos}}{1 + pT_d}$$

Gde je: T_d – srednje vreme kašnjenja koje je za trofazni most napajan iz naizmenične mreže sa 50Hz:

$$T_d = \frac{1}{2} \cdot \frac{T}{6} = \frac{1}{2} \cdot \frac{1}{6 \cdot f} = 1,66\text{ms}$$

Promena ugla paljenja se može dogoditi bilo kada, dok promena napona nastaje tek nakon uključenja odgovarajućeg tiristora.



Pojačanje trofaznog mosta je:

$$k_{mos} = \frac{\Delta U_a}{\Delta \alpha} = \frac{3\sqrt{2} \cdot V}{\pi} \frac{(\cos 30^\circ - \cos 150^\circ)}{30 - 150} = -0,0195 \cdot V \text{ [V/}^\circ\text{]}$$

Ukupno pojačanje ispravljača

$$k_{is} = k_{gi} \cdot k_{mos} = 0,0195 (\alpha_{\max} - \alpha_{\min}) \frac{V}{u_{c \max}} \text{ [}^\circ\text{]}$$

U praksi je:

$$\alpha_{\min} = 10 - 30^\circ$$

$$\alpha_{\max} = 150 - 160^\circ$$

Funkcija prenosa ispravljača:

$$G_{is}(p) = \frac{k_{is}}{1 + pT_d}$$

ČETVOROKVADRANTNI POGON

Važno je istaći da jedan punoupravljivi most obezbeđuje rad pogona samo u dva kvadranta. Rad u četiri kvadranta može se ostvariti:

- prevezivanjem jednog ispravljača, u slučajevima kada se ne zahteva brzi prelazak iz jedne u drugu poluravan;
- antiparalelno povezivanje sa odvojenim upravljanjem (bez kružne struje), kod brzih prelazaka (najčešće u praksi);
- antiparalelno povezivanje sa saglasnim upravljanjem (sa kružnom strujom), kod vrlo brzih prelazaka iz jedne u drugu poluravan. Kod rada sa kružnom strujom važi:

$$\alpha_1 + \alpha_2 = \pi$$

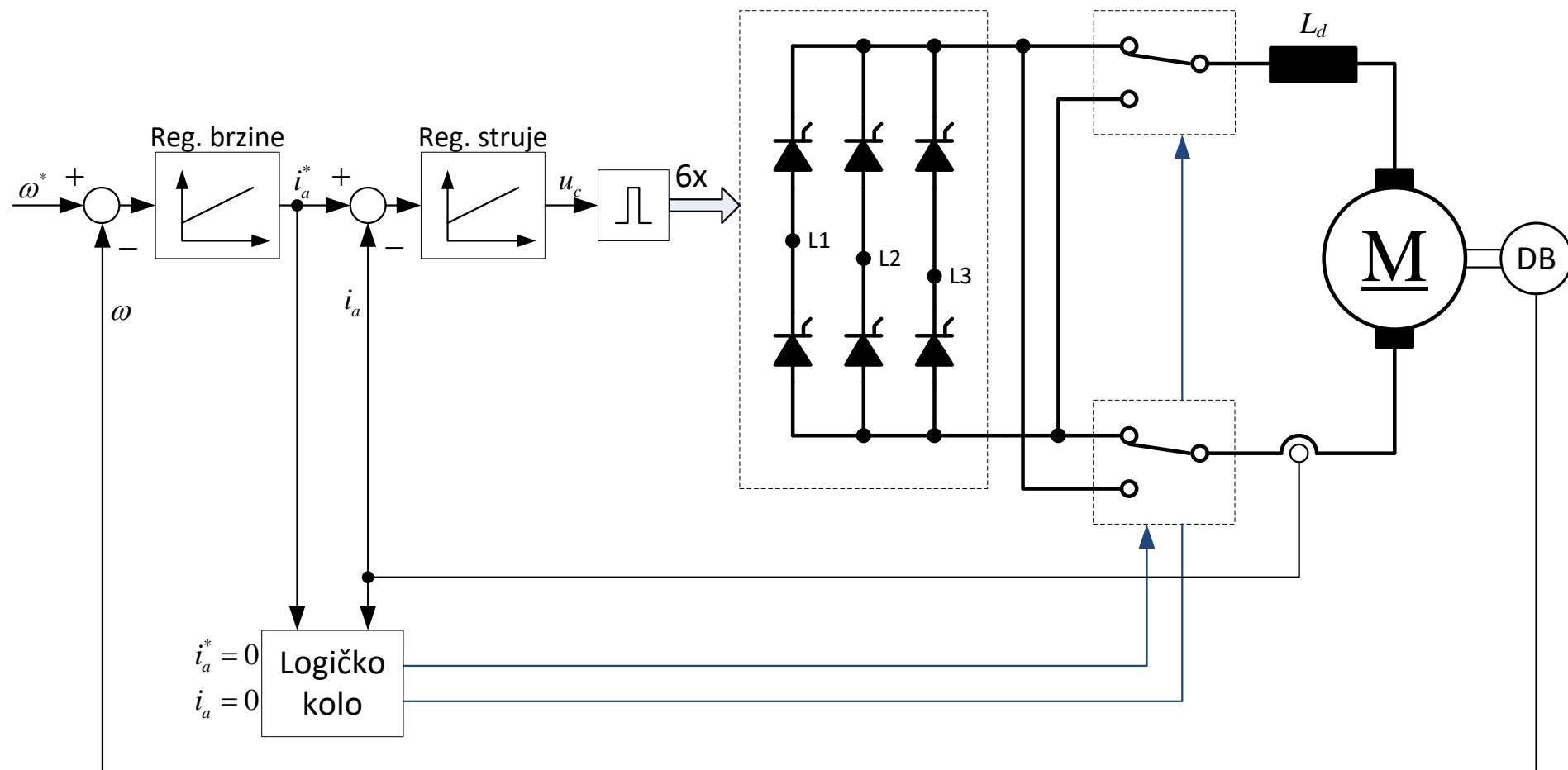
$$U_{C1} = -U_{C2}$$

$$u_{C1}(t) \neq u_{C2}(t)$$

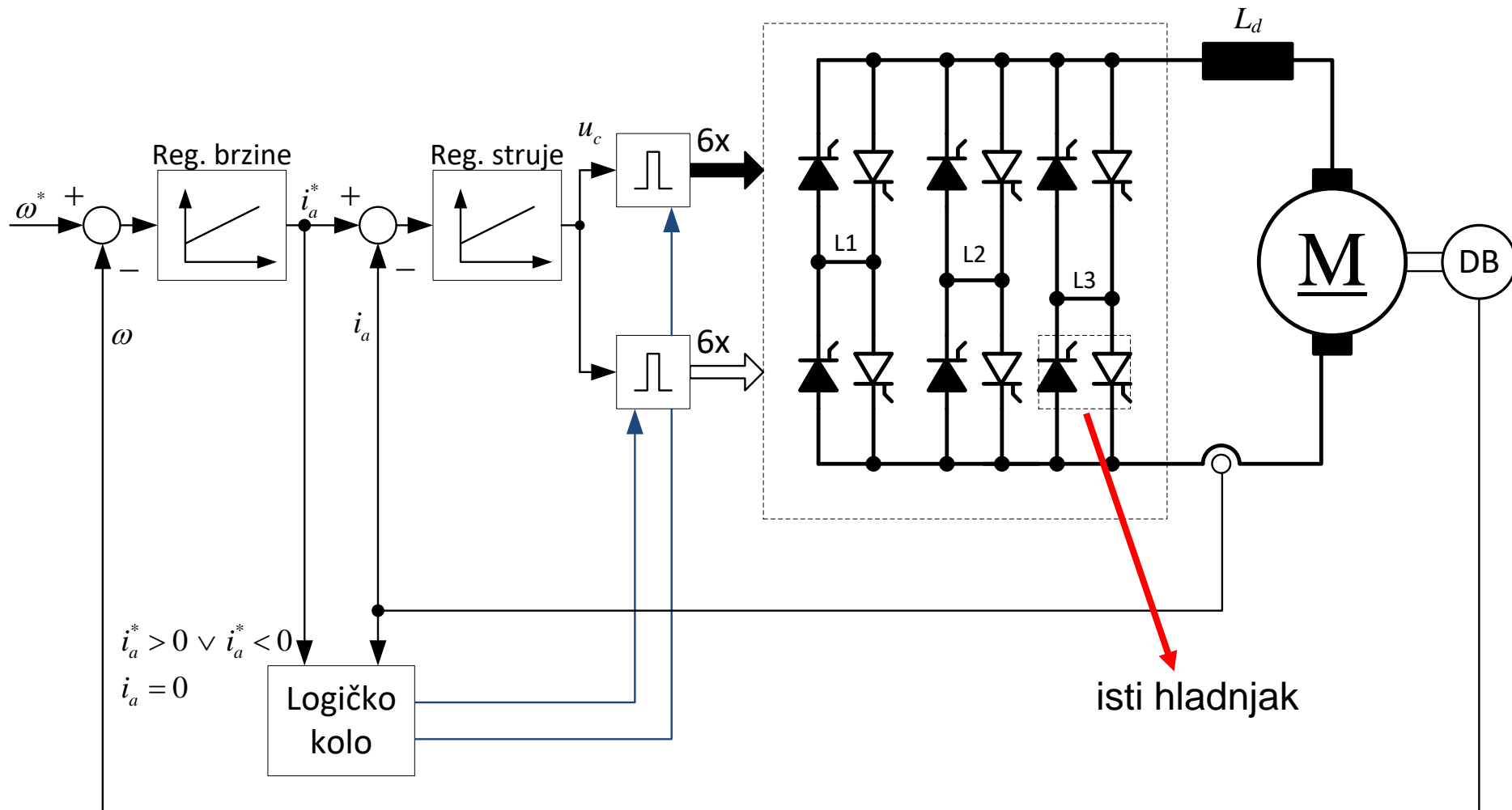
Četvorokvadrantni rad sa preklopnikom

Regulacija brzine za male brzine reversa!

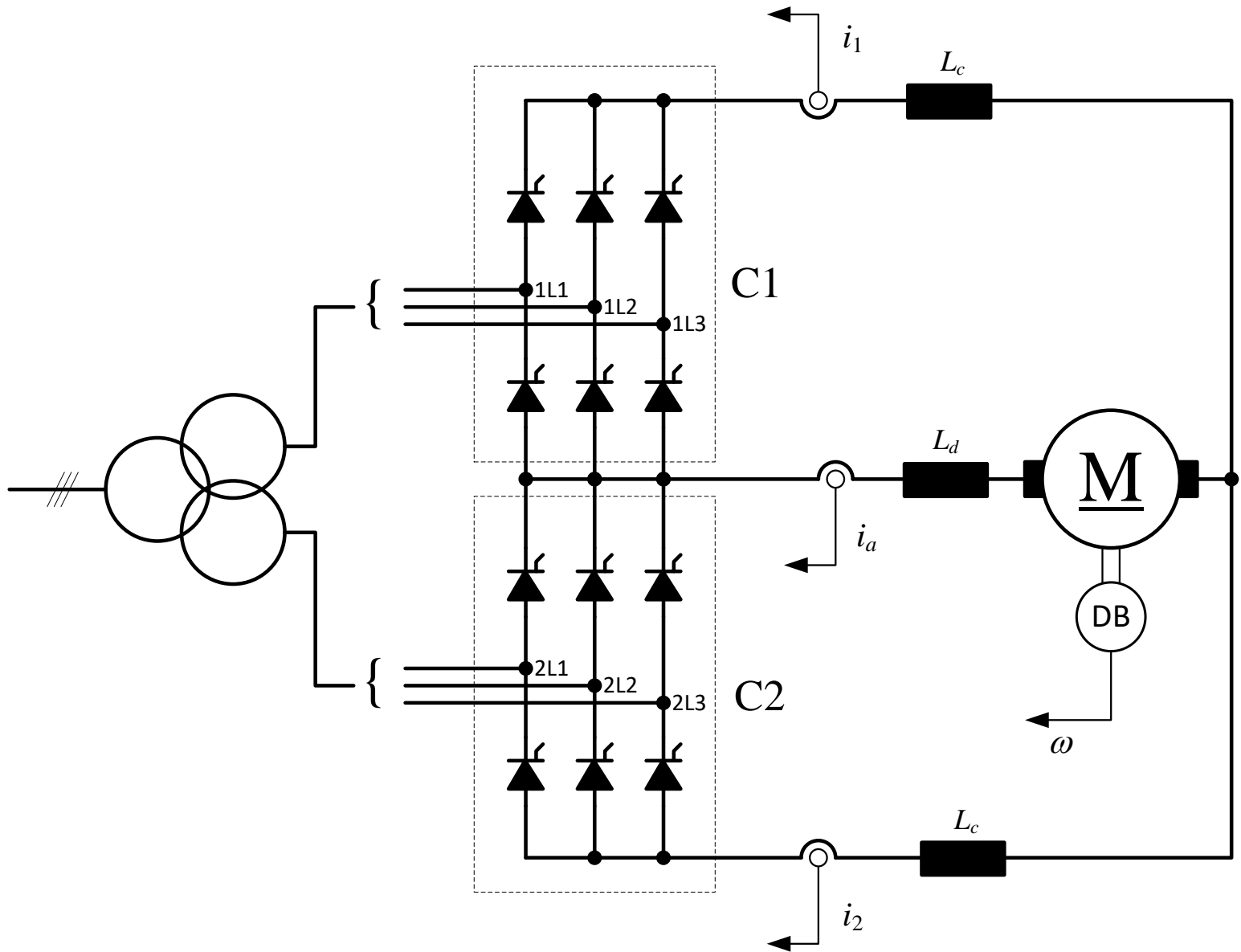
Logičko kolo: - promena stanja prekidača samo kada je $i_a = 0$
- položaj prekidača u funkciji od znaka i_a^*



Četvoro-kvadratni rad sa dva anti-paralelna mosta (razdeljeno upravljanje)

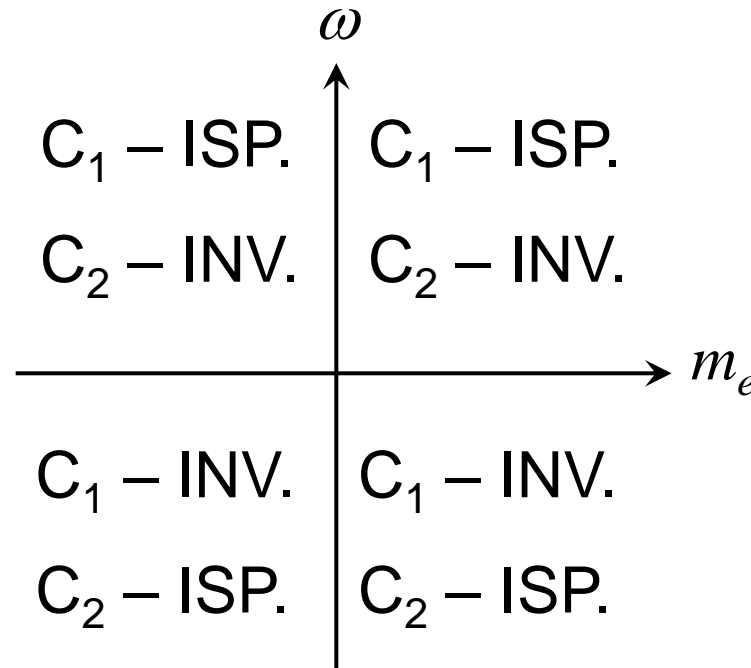


Četvoro-kvadrantni rad sa kružnom strujom



Četvoro-kvadrantni rad sa kružnom strujom (saglasno upravljanje)

Koristi se za ostvarivanje brzih reversa
(promene znaka) momenta.

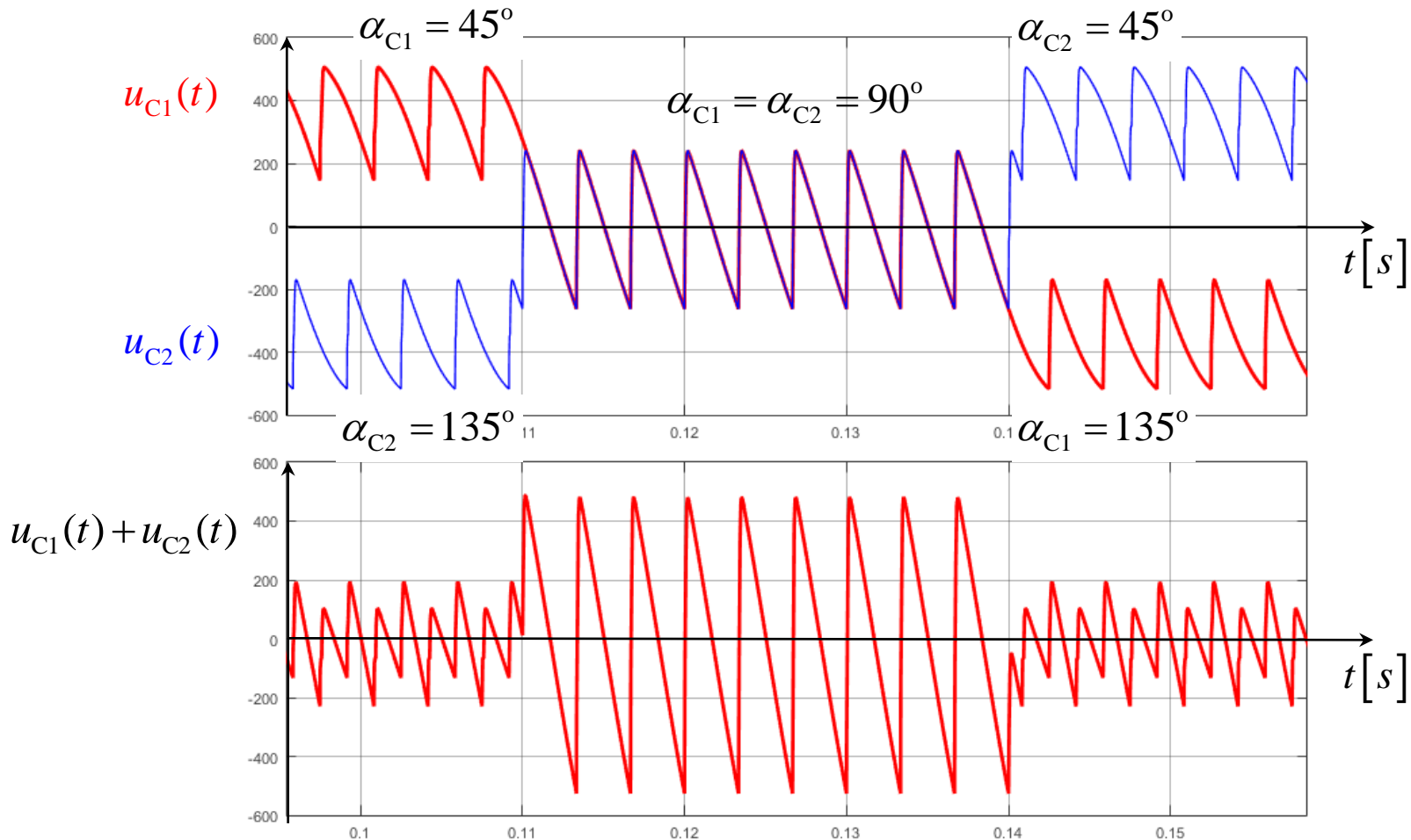


$$\alpha_1 + \alpha_2 = 180^\circ$$

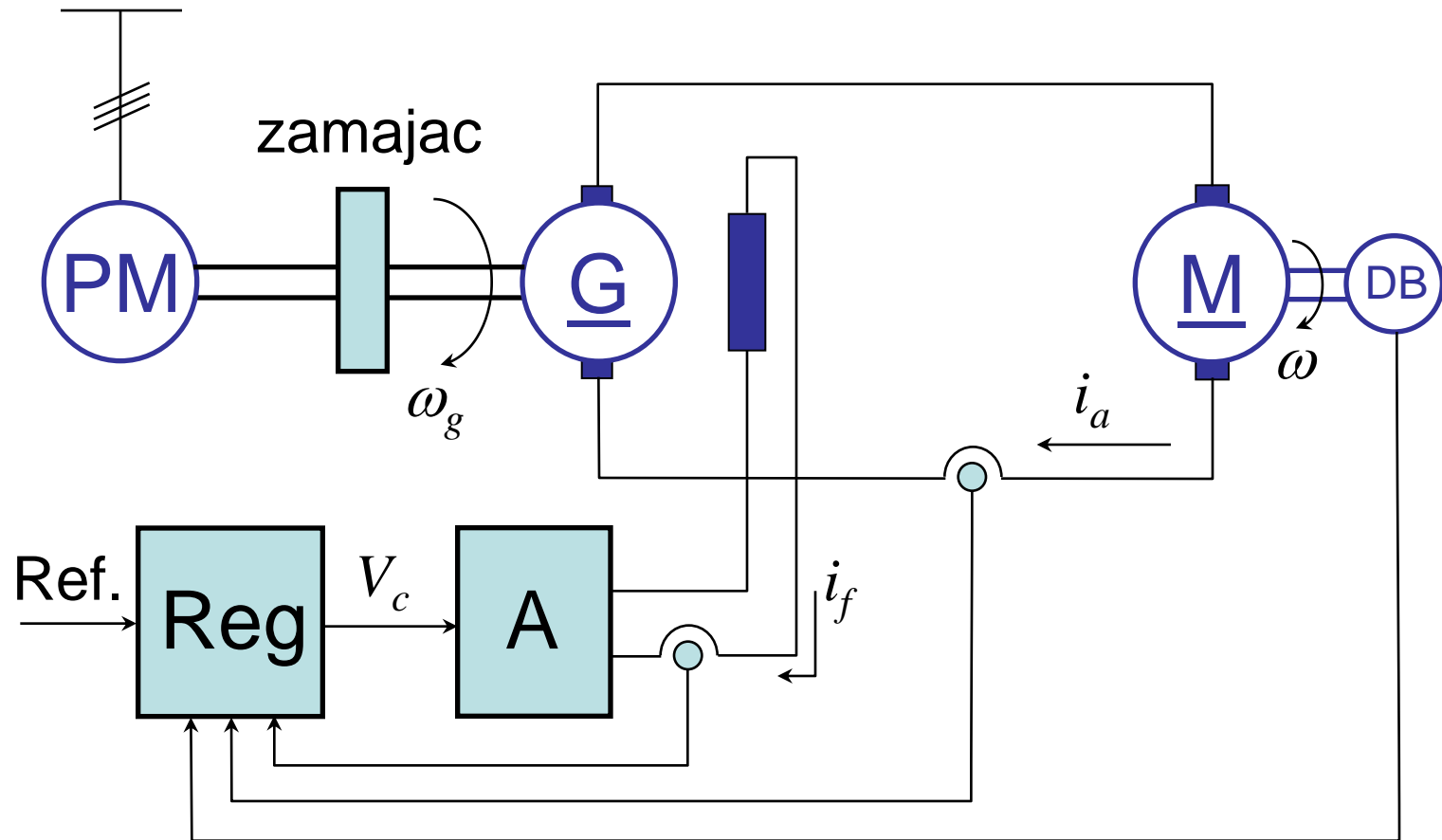
Dijagram trenutnih vrednosti napona

$$|U_{C1}(\alpha_1)| = |U_{C2}(\alpha_2)| \quad u_{C1}(t) \neq u_{C2}(t) \quad \leftarrow \text{kružna struja}$$

$$\text{samo za } \alpha_{C1} = \alpha_{C2} = 90^\circ \Rightarrow u_{C1}(t) = u_{C2}(t)$$



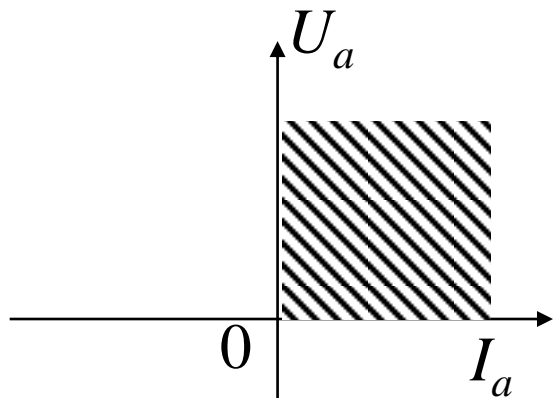
Vard Leonardova grupa



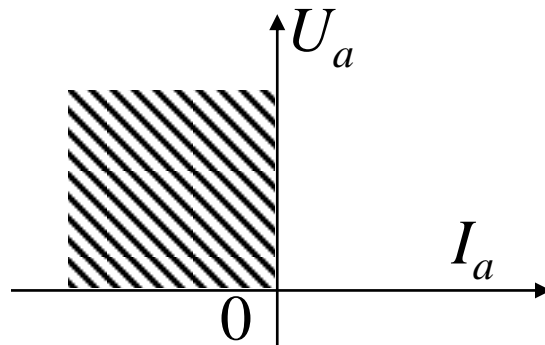
ČOPERI

U ZAVISNOSTI U KOJIM KVADRANTIMA
JE MOGUĆ RAD, DELIMO IH NA KLASE:

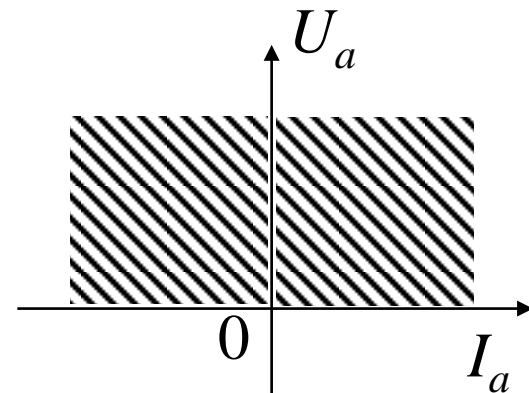
A, B, C, D i E



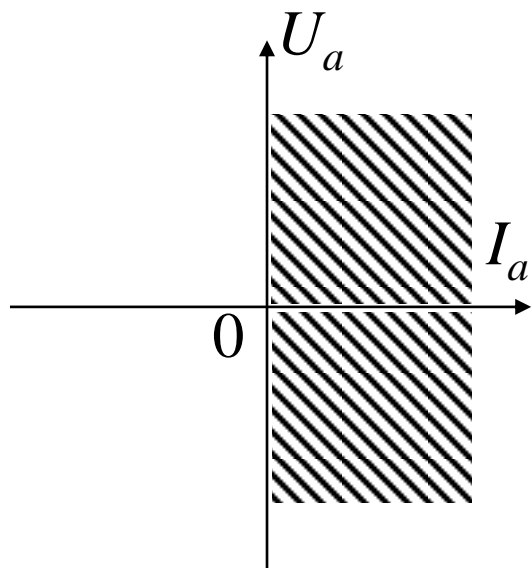
Klasa A



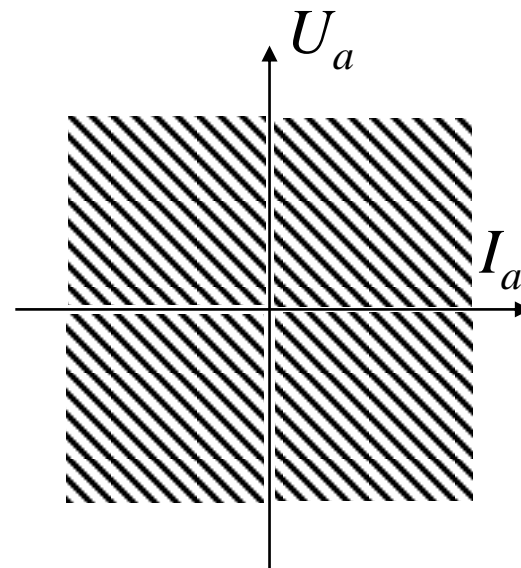
Klasa B



Klasa C



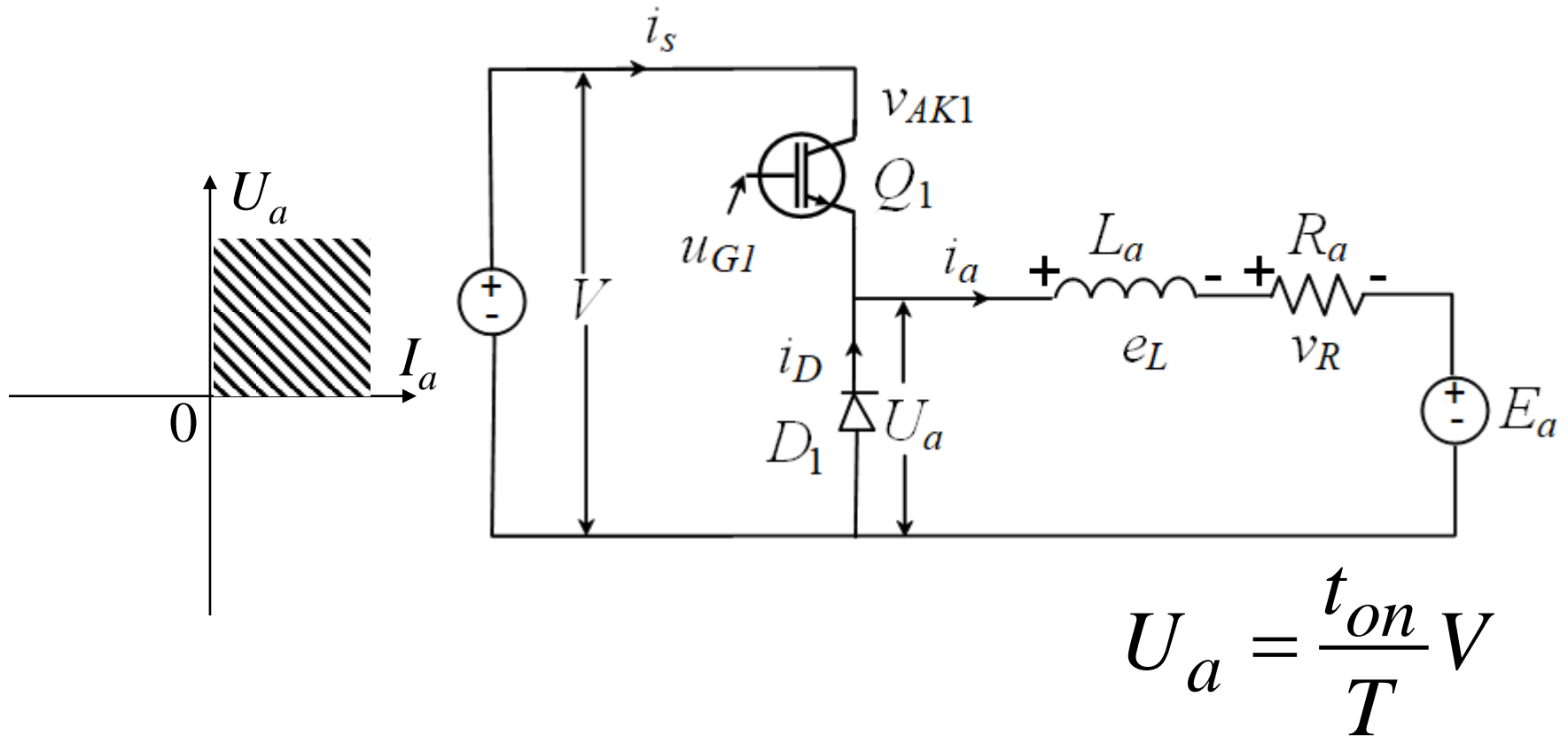
Klasa D



Klasa E

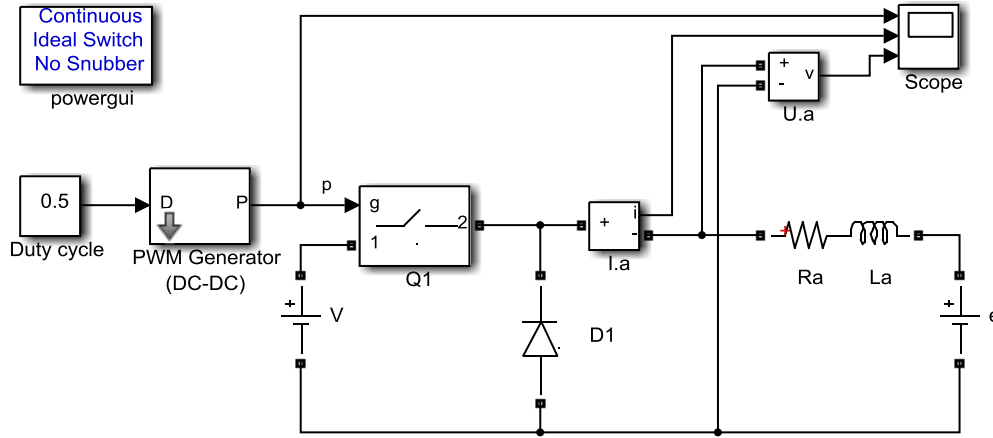
ČOPER KLASE A (spuštač napona)

Na slici je prikazana šema ovog čopera i dijagrami karakterističnih veličina u režimu sa prekidnom strujom i u režimu sa neprekidnom strujom.



ČOPER KLASE A

Režim sa prekidnom strujom



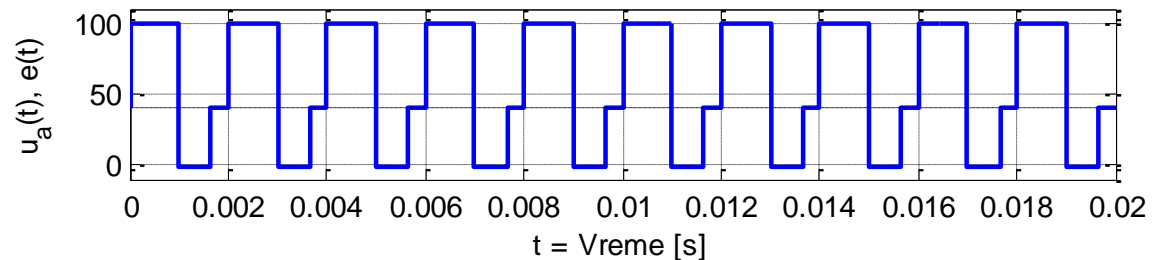
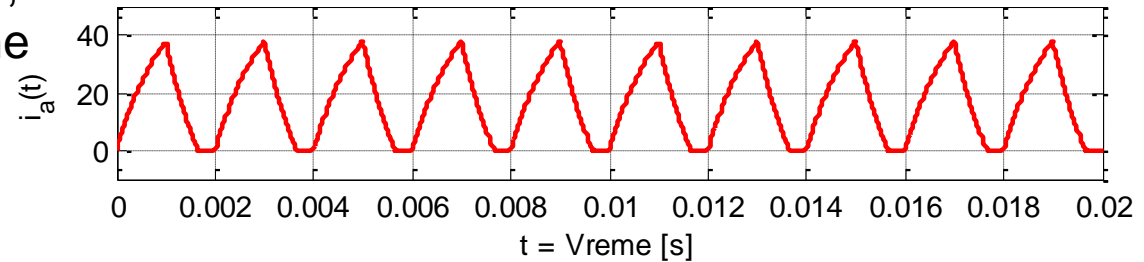
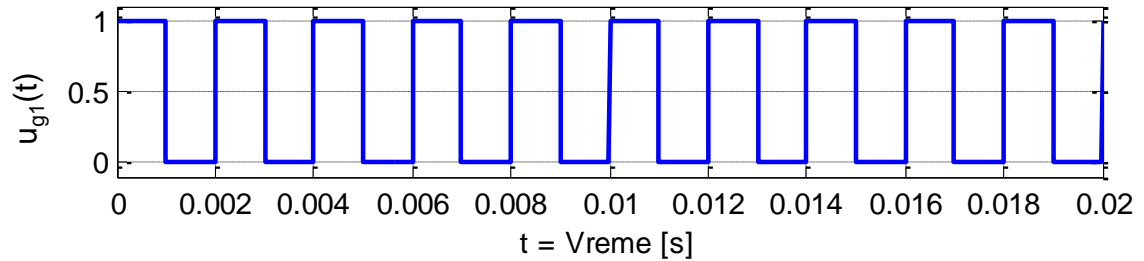
$$U_a = \frac{t_{on}}{T_p} V$$

$$\frac{U_a}{V} = \frac{t_{on}}{T_p} = d \text{ - Duty cycle, faktor ispunje}$$

$$V = 100V, e = 40V$$

$$R_a = 1\Omega, L_a = 1mH$$

$$T_p = 0,002s \quad F_p = 500Hz$$



ČOPER KLASE A

Režim sa neprekidnom strujom

$$V = 100V,$$

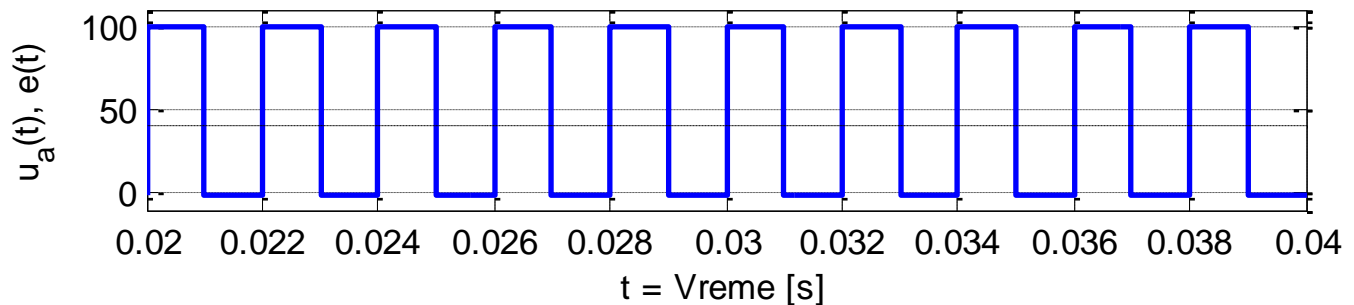
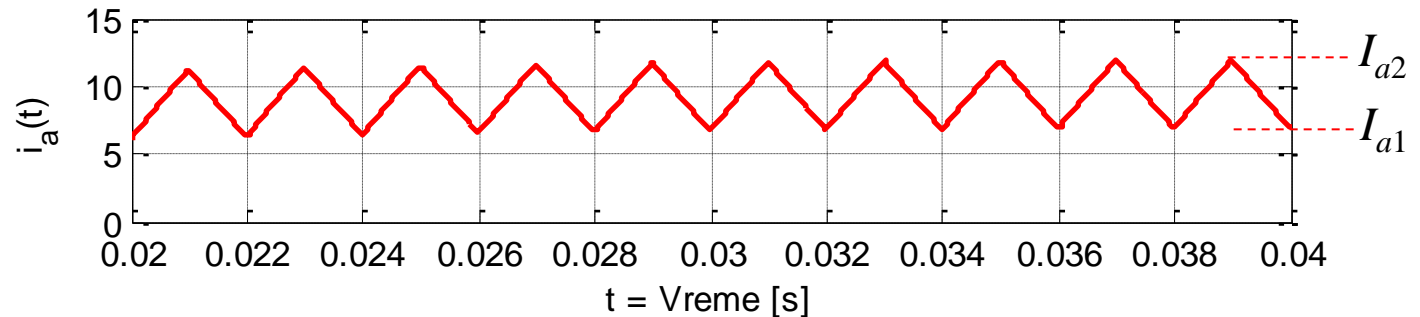
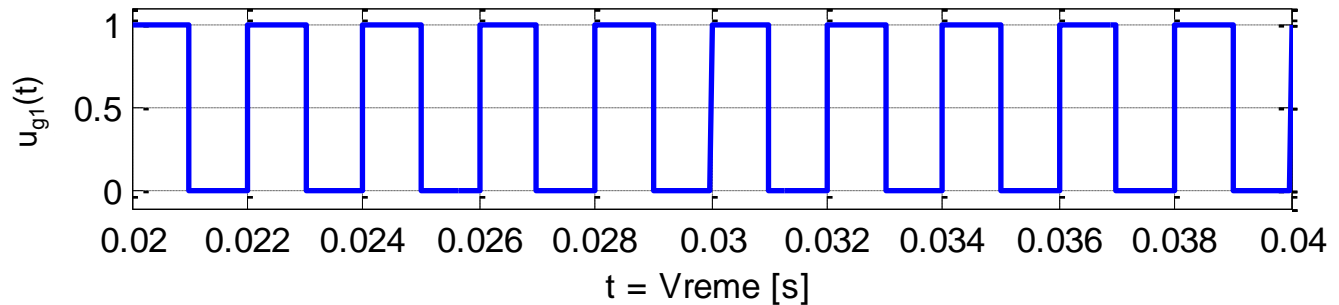
$$e = 40V$$

$$R_a = 1\Omega,$$

$$L_a = 10\text{mH}$$

$$T_p = 0,002s$$

$$F_p = 500\text{Hz}$$



Documentation

CONTENTS

PWM Generator

Generate pulse width modulated signal

Library: Simscape / Power Systems / Simscape Components / Control / Pulse Width Modulation

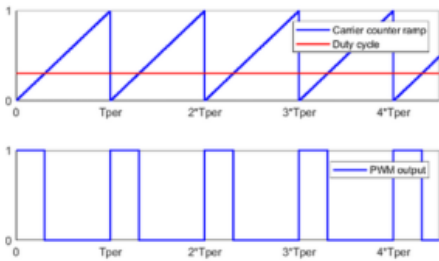
Description

The PWM Generator block implements a PWM generator. The pulse width modulation technique controls power transfer from one electrical component to another by quickly switching between full power transfer and no power transfer.

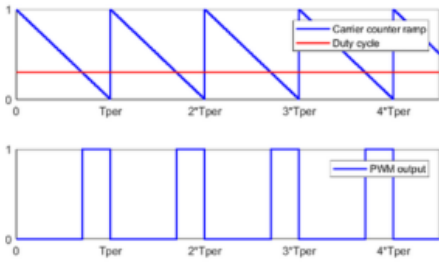
Working Principle

The PWM generator block outputs either 1 when the duty cycle is greater than the carrier counter value, or 0 otherwise. You can set the period of each cycle by specifying the timer period T_{per} . You can change the initial output, or phase, of the PWM output by specifying one of three types of carrier counters:

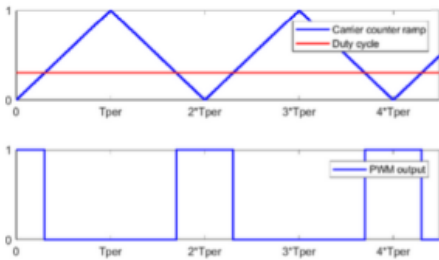
- Up counter — The PWM output signal initializes at the start of the on cycle. This graphic shows the carrier counter signal and the corresponding PWM output.



- Down counter — The PWM output signal initializes at the start of the off cycle. This graphic shows the carrier counter signal and the corresponding PWM output.



- Up-down counter — The PWM output signal initializes halfway through the on cycle. This graphic shows the carrier counter signal and the corresponding PWM output.



$$T_{per} = T_p$$

$$T_s \leq T_{per} / 10$$

Block Parameters: PWM Generator

PWM Generator (mask) (link)

This block implements a PWM generator.

Parameters

Carrier counter: Up

Timer period (s): 0.001

Sample time (s): 5e-5

OK Cancel Help Apply



Ports

Input

DC — Duty cycle scalar

Duty cycle in the range [0,1].
Data Types: single | double

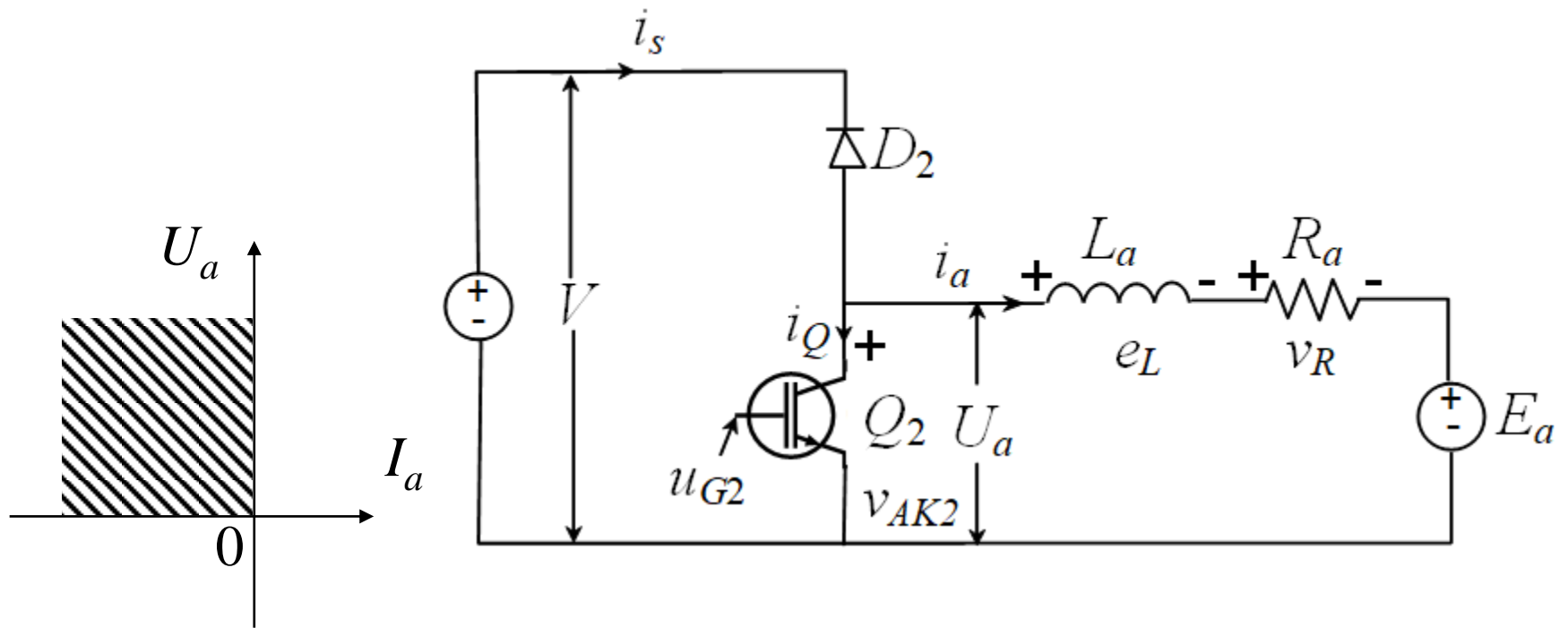
Output

PWM — PWM signal scalar

Pulse width modulation signal.
Data Types: single | double

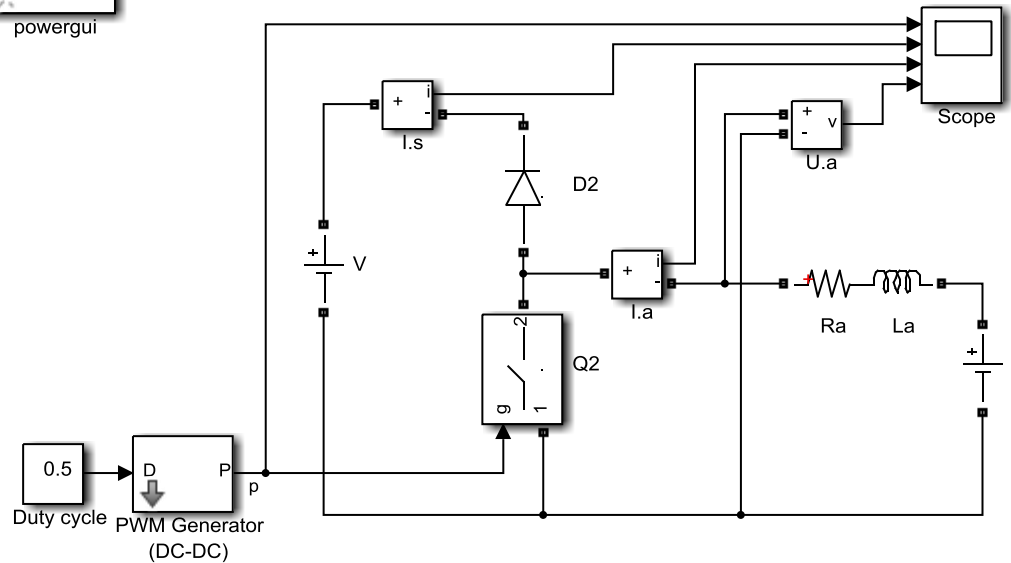
ČOPER KLASE B (podizač napona)

Šema i dijagram karakterističnih veličina u režimu sa neprekidnom strujom je data na slici.



ČOPER KLASA B

Continuous
Ideal Switch
Snubber
powergui



$$U_a = \frac{T_p - t_{on}}{T_p} V$$

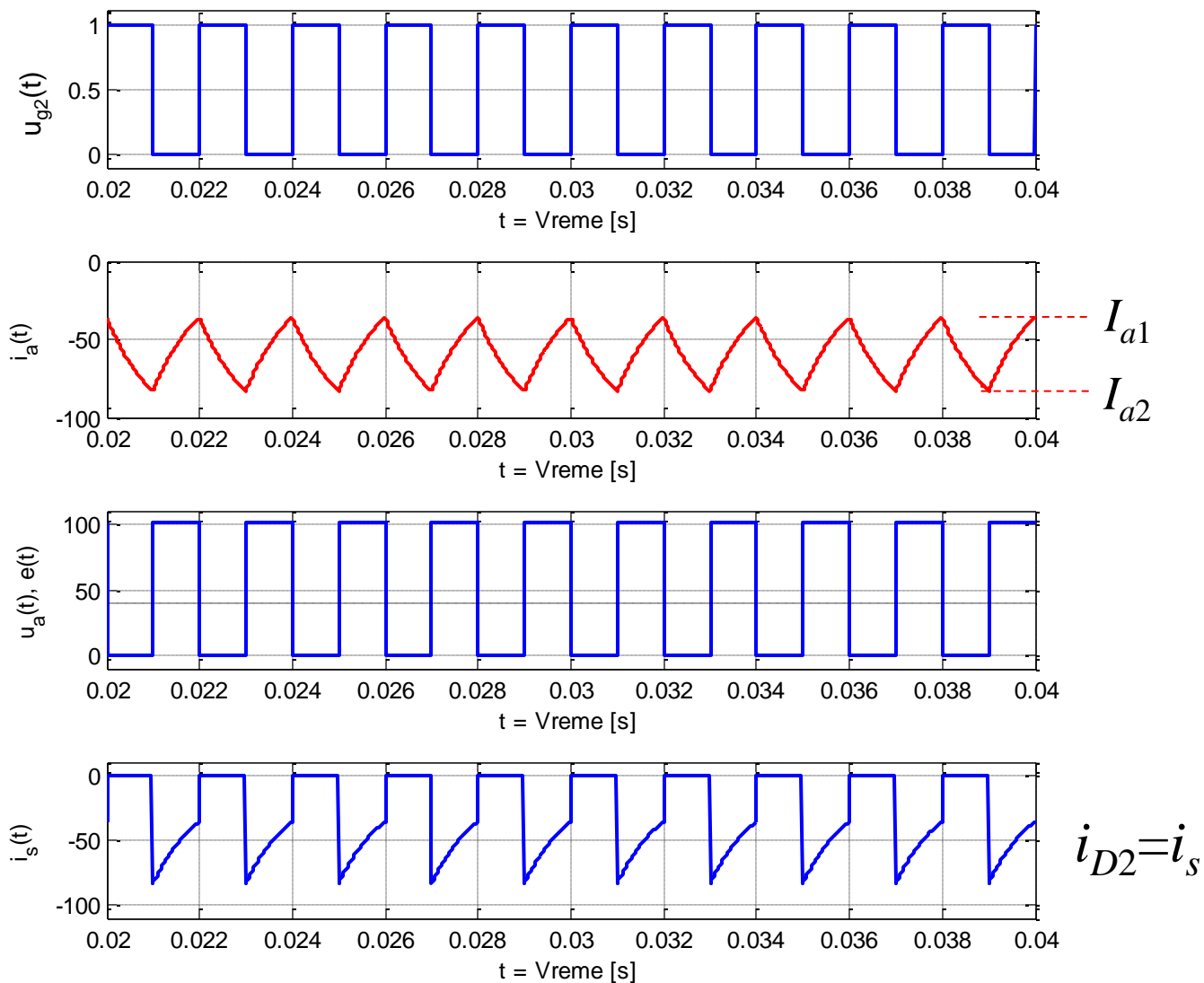
$$V = 100V, e = 110V$$

$$R_a = 1\Omega, L_a = 1mH$$

$$T_p = 0,002s \quad F_p = 500Hz$$

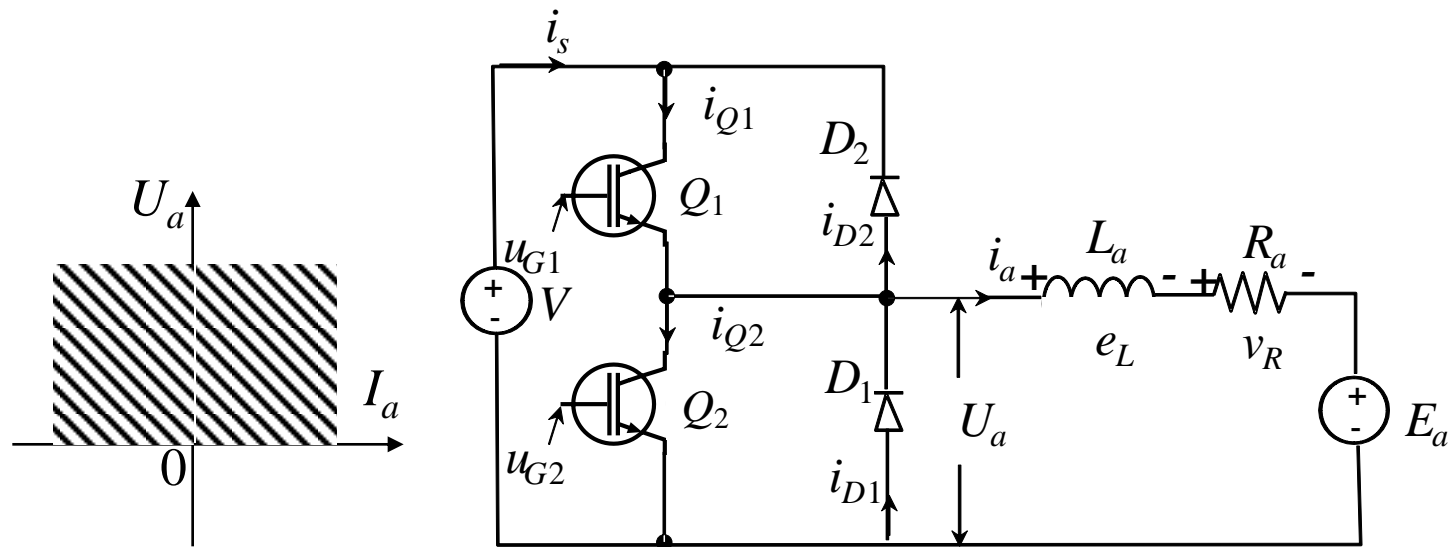
ČOPER KLASE B

Režim sa neprekidnom strujom

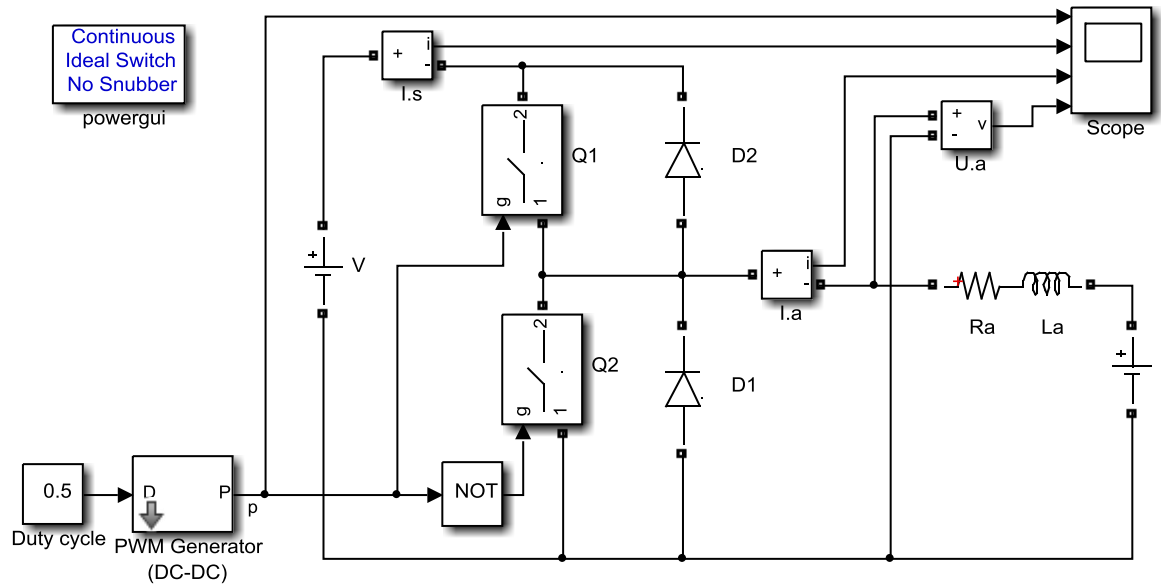


ČOPER KLASE C

Ovaj čoper omogućava rad u dva kvadranta i predstavlja kombinaciju prethodna dva. Šema i karakteristični dijagrami dati su na slici.



ČOPER KLASA C



$$V = 100V, e = 40V$$

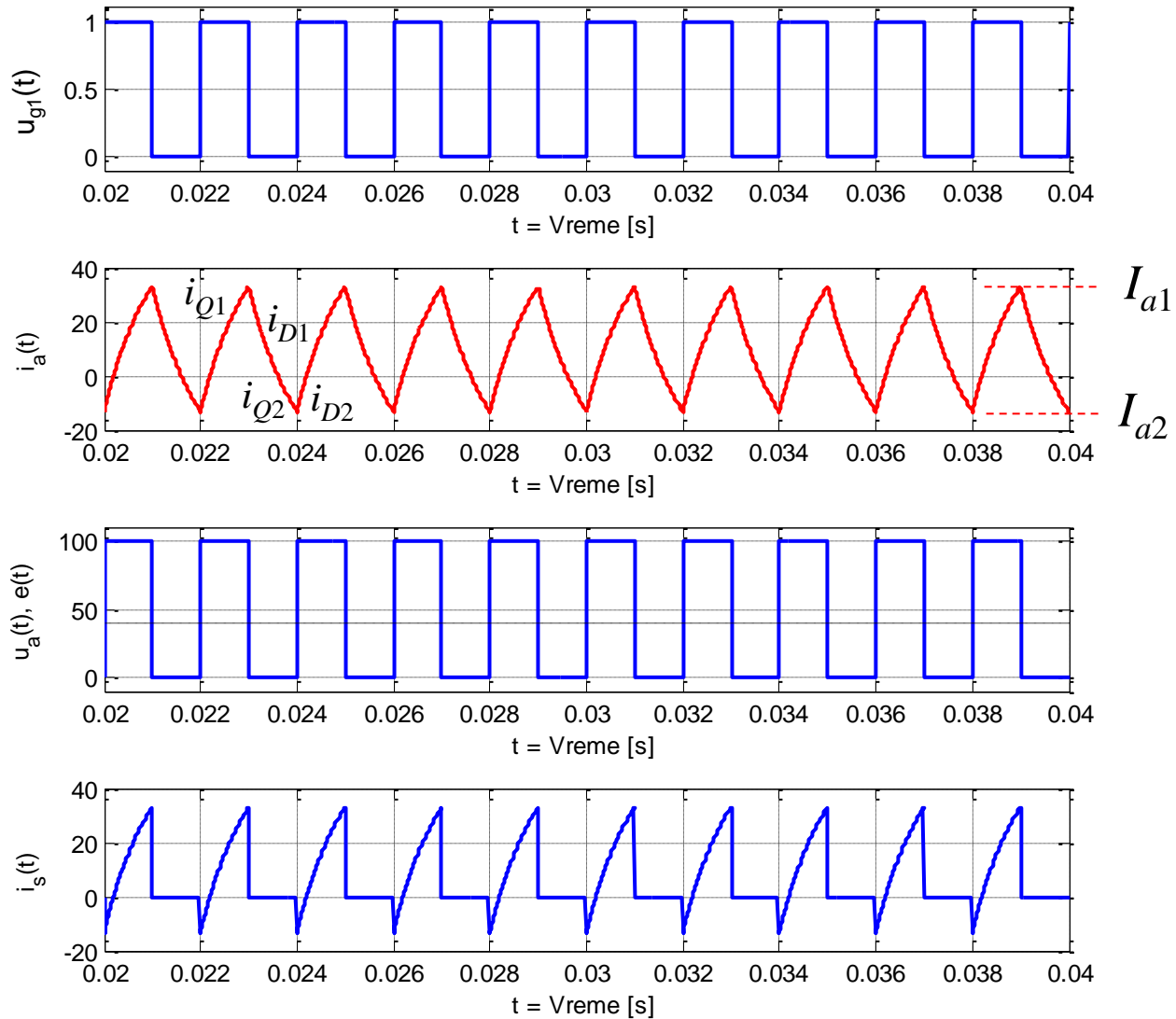
$$R_a = 1\Omega, L_a = 1mH$$

$$T_p = 0,002s \quad F_p = 500Hz$$

$$U_a = \frac{t_{on}}{T_p} V$$

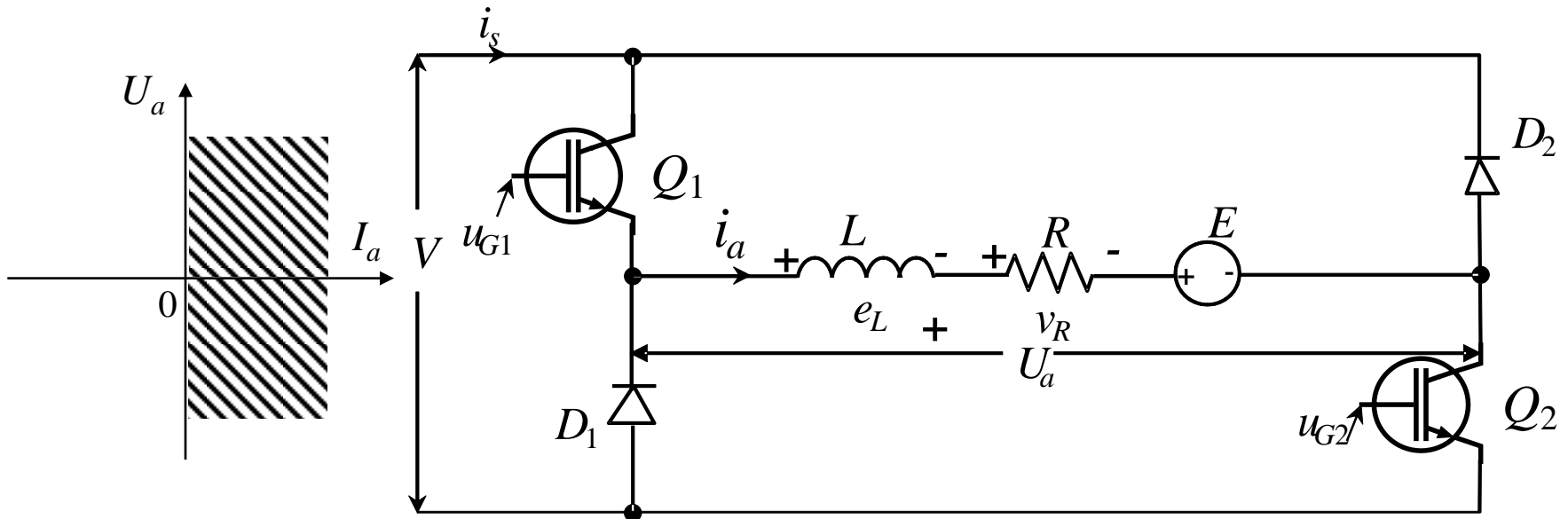
Čoper klase C

Režim rada sa neprekidnom strujom

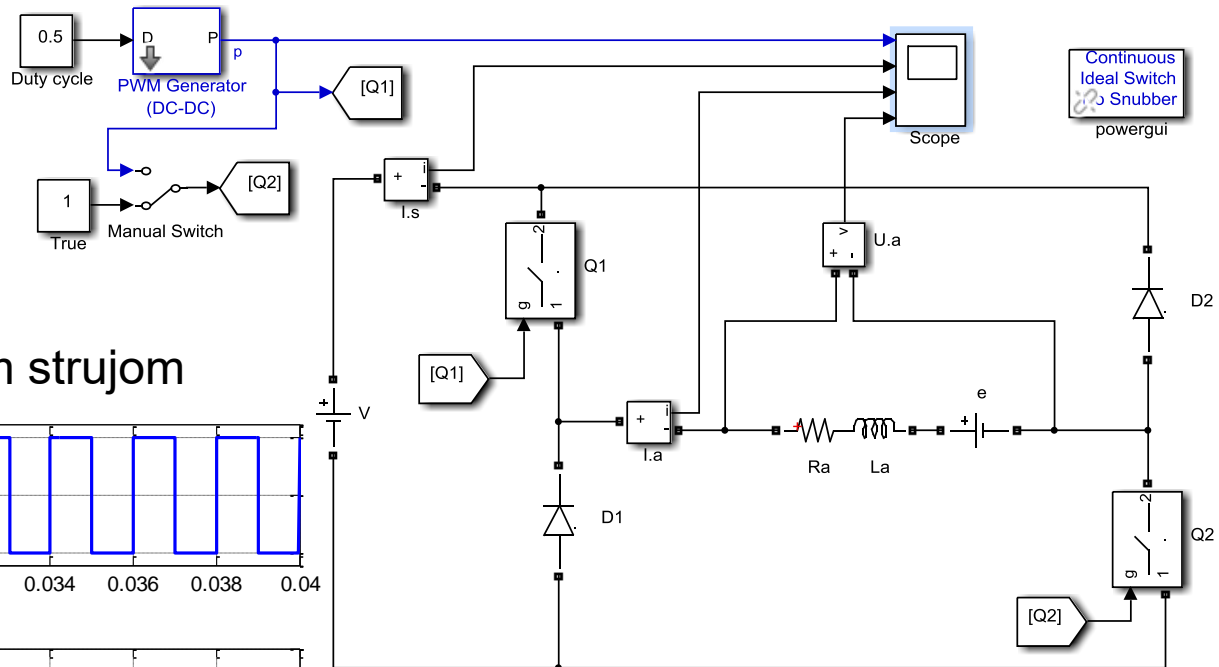


ČOPER KLASE D

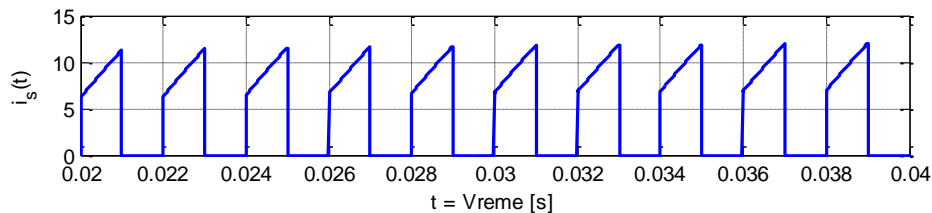
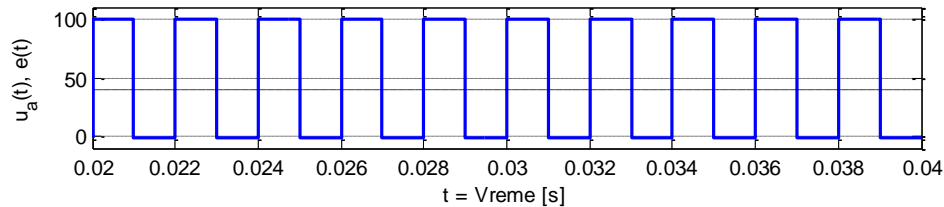
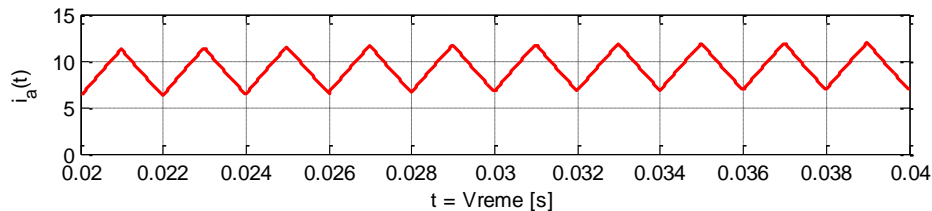
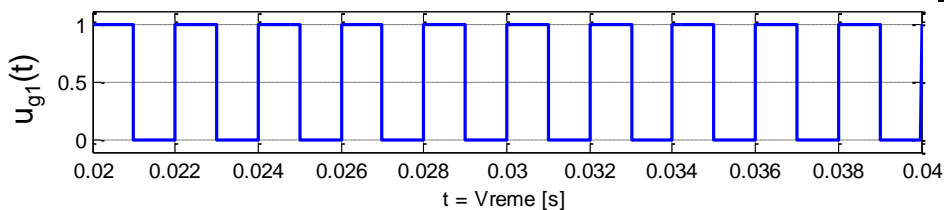
Šema čopera:



ČOPER KLASE D



Režim rada sa neprekidnom strujom



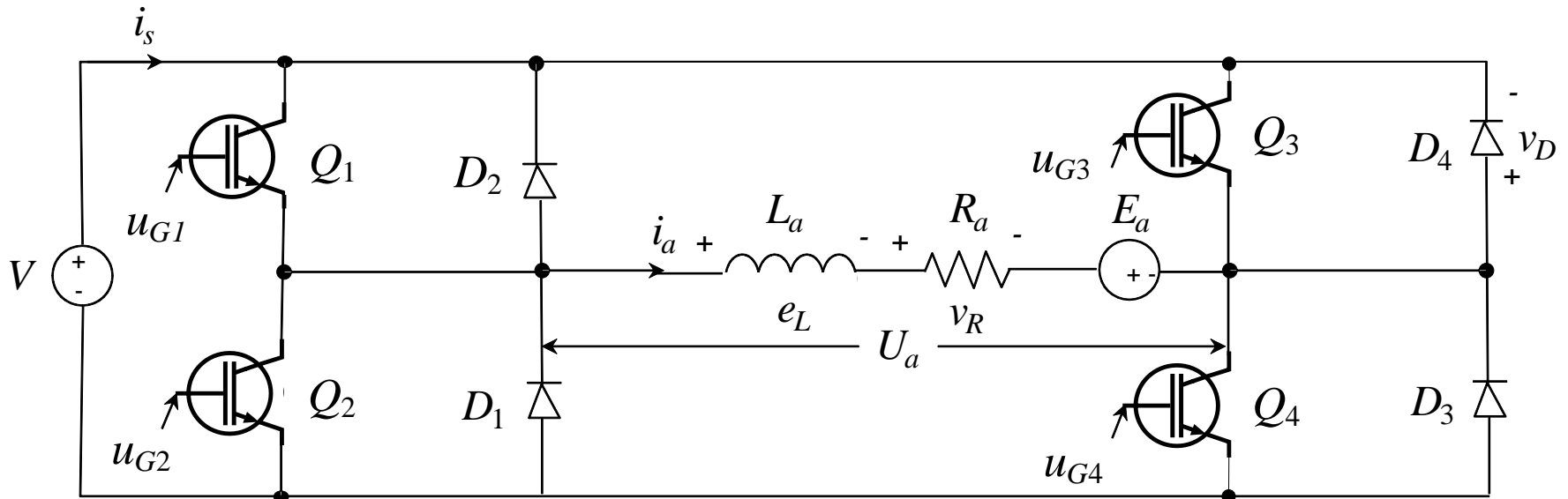
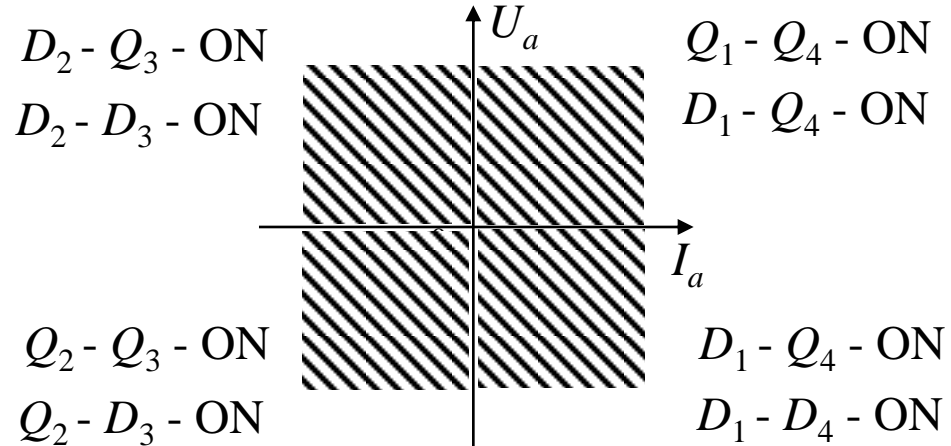
$$V = 100\text{V}, e = 40\text{V}$$

$$R_a = 1\Omega, L_a = 10\text{mH}$$

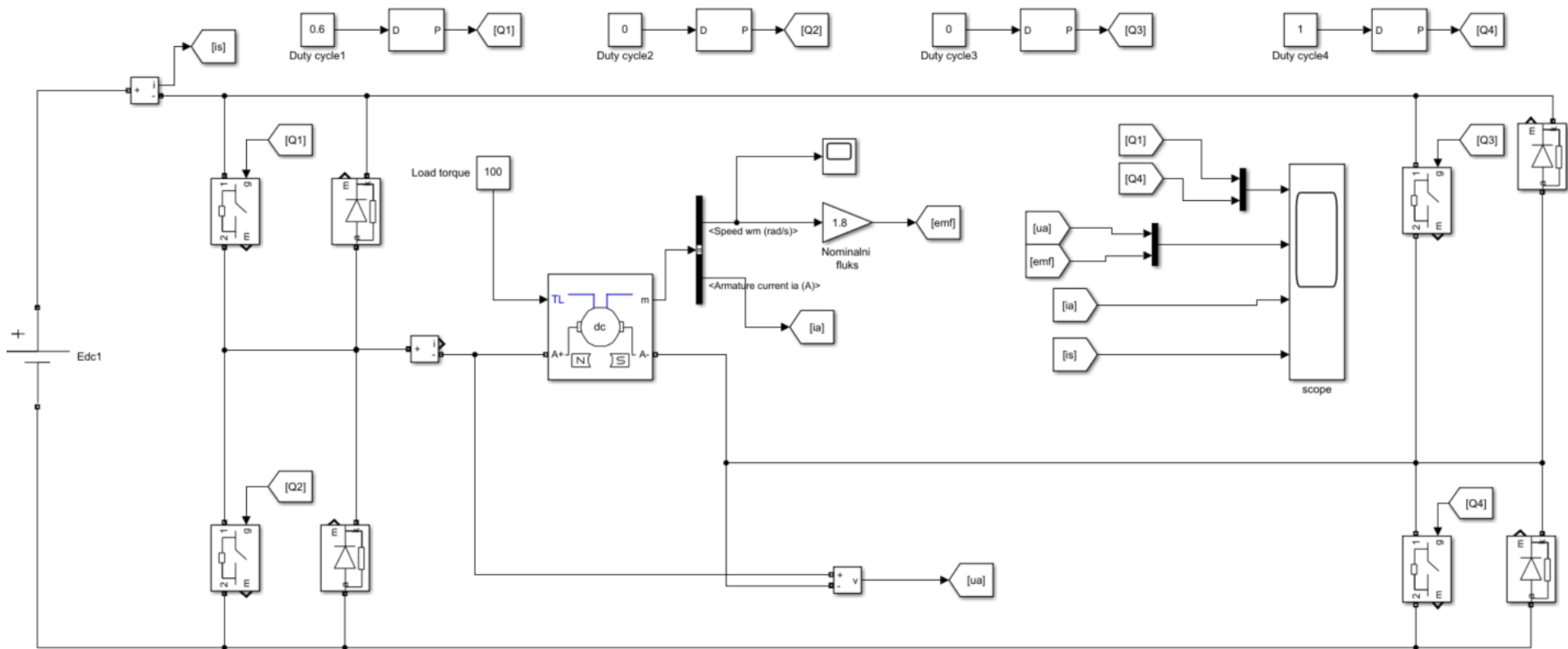
$$T_p = 0,002\text{s} \quad F_p = 500\text{Hz}$$

ČOPER KLASSE E

Kombinacija dva čopera klase C omogućava četvoro-kvadrantni rad. Šema čopera je na slici.



ČOPER KLASSE E



$$V = 100V, e \approx 50V$$

$$R_a = 0,1\Omega, L_a = 10mH$$

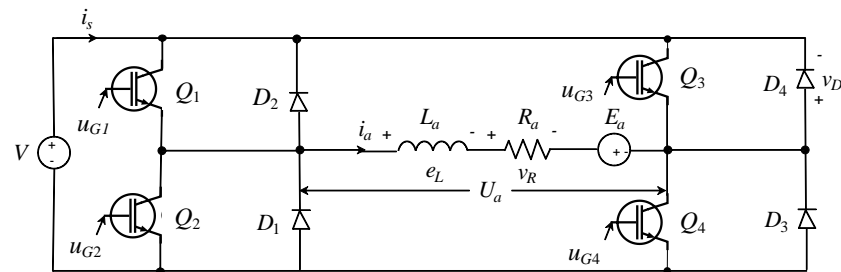
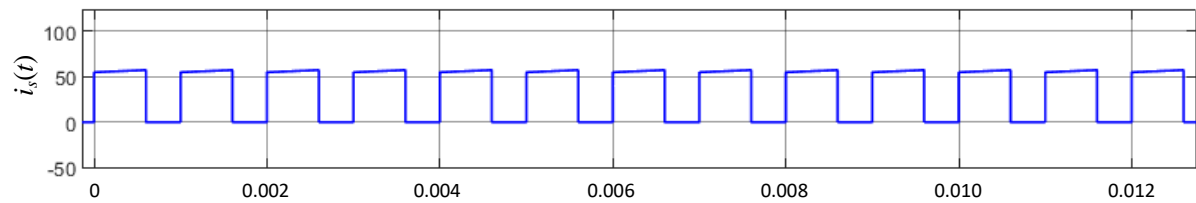
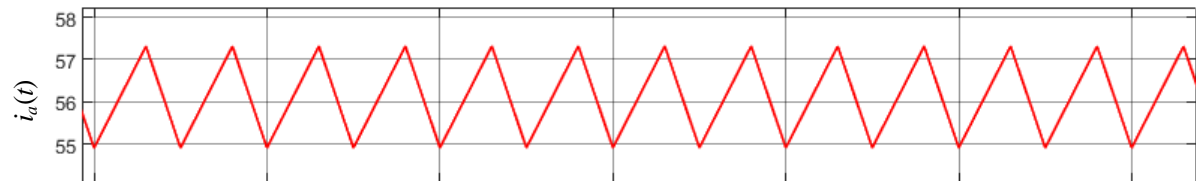
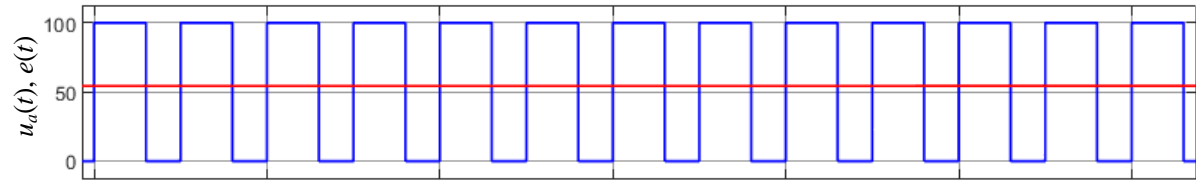
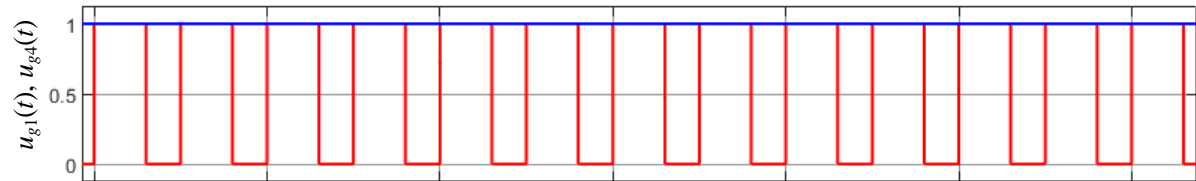
$$T_p = 0,001s \quad F_p = 1000Hz$$

Čoper klase E

Režim rada sa neprekidnom strujom u I kvadrantu

$Q_1 - Q_4 - \text{ON}$

$D_1 - Q_4 - \text{ON}$

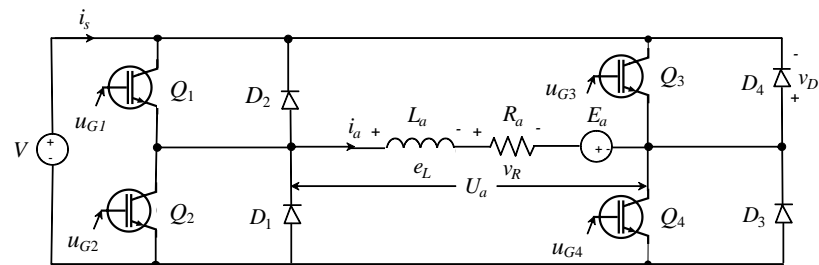
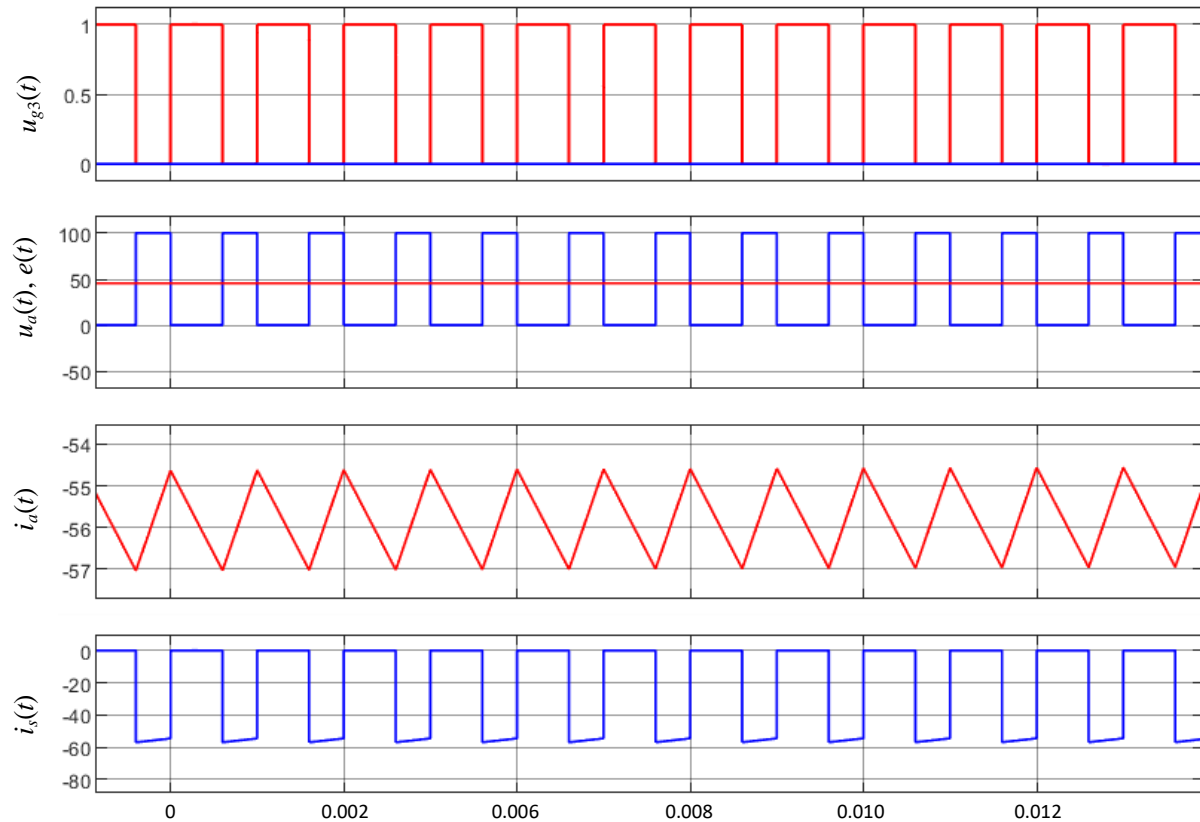


Čoper klase E

Režim rada sa neprekidnom strujom u II kvadrantu

$D_2 - Q_3 - \text{ON}$

$D_2 - D_3 - \text{ON}$

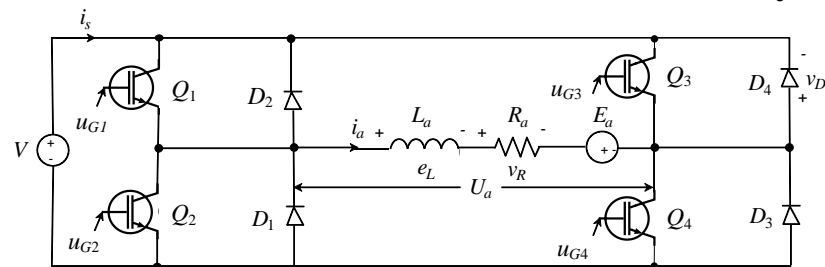
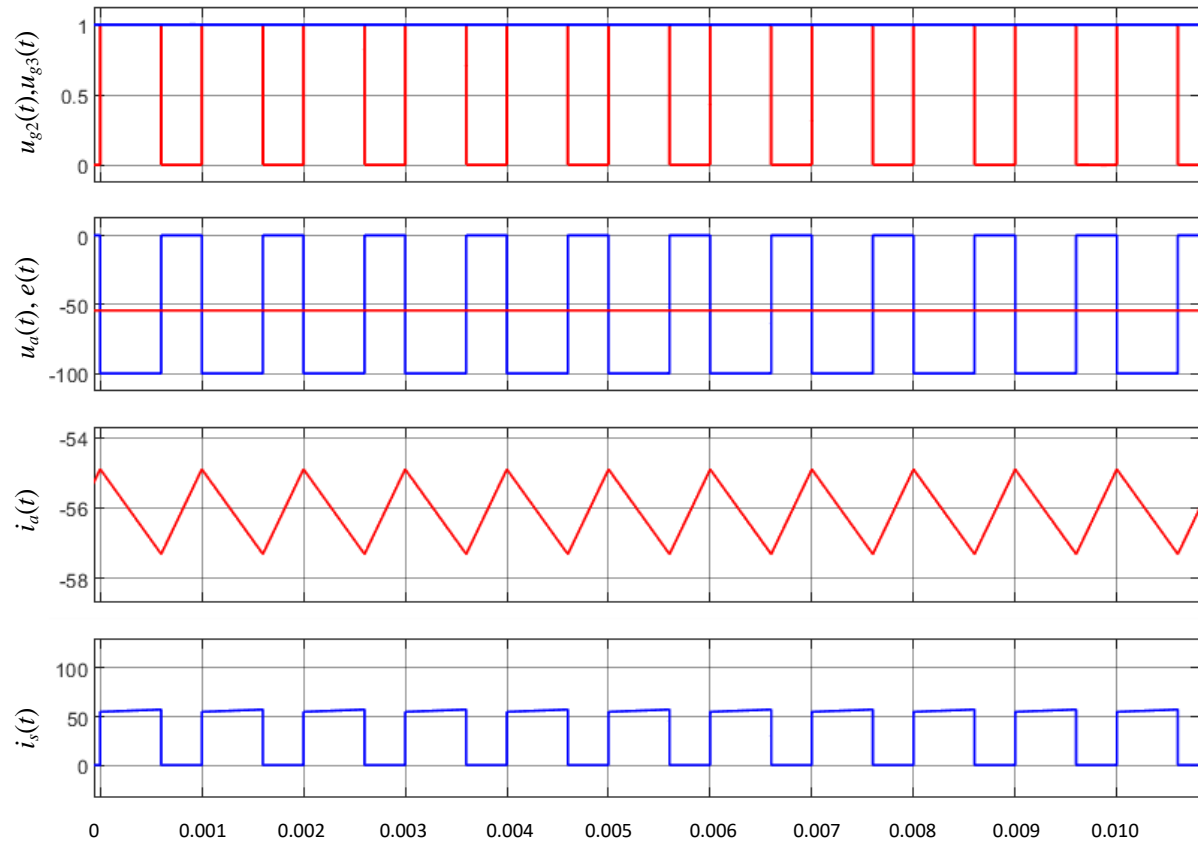


Čoper klase E

Režim rada sa neprekidnom strujom u III kvadrantu

$Q_2 - Q_3 - \text{ON}$

$Q_2 - D_3 - \text{ON}$

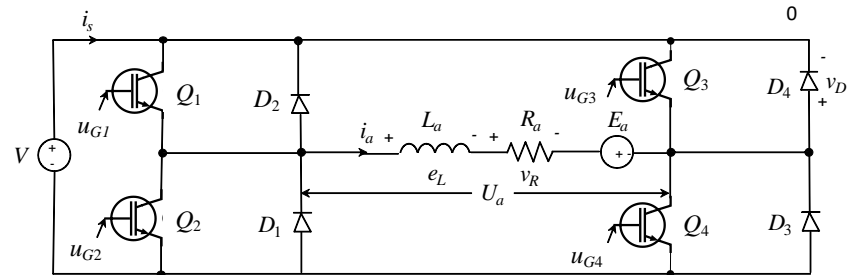
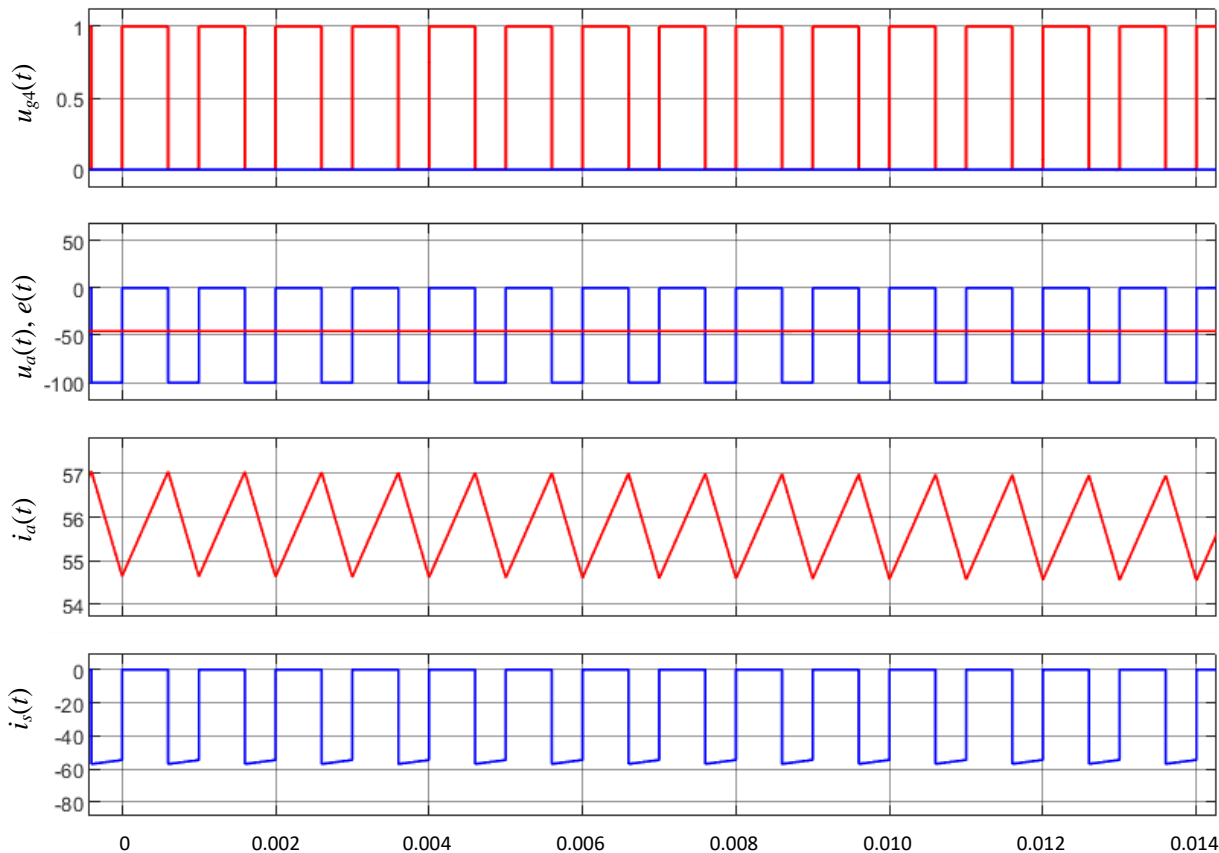


Čoper klase E

Režim rada sa neprekidnom strujom u IV kvadrantu

$D_1 - Q_4 - \text{ON}$

$D_1 - D_4 - \text{ON}$

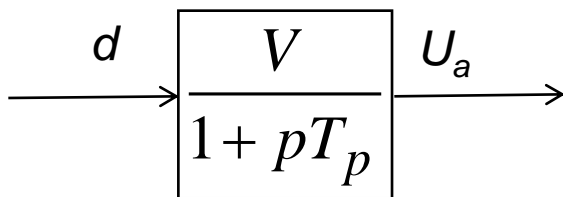


Predstavljanje čopera funkcijom prenosa

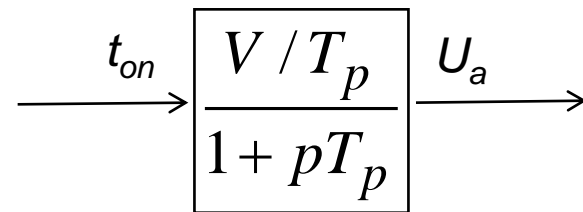
- Energetski pretvarači se za potrebe upravljanja elektromotornim pogonom mogu predstaviti funkcijom prenosa sa kašnjenjem prvog reda, što važi i za čoper.

$$G_{\check{c}}(p) = \frac{k_{\check{c}}}{1 + pT_d}$$

$$k_{\check{c}} \cdot e^{-pT_d} \approx \frac{k_{\check{c}}}{1 + pT_d}$$



$$d = \frac{t_{on}}{T_p}; \quad k_{\check{c}} = V; \quad T_d = T_p$$



$$k_{\check{c}} = \frac{V}{T_p}; \quad T_d = T_p$$

Savremeni elektromotorni pogon sa motorom jednosmerne struje napajanim iz čopera

